

MOVANO

KIPPER, KOFFER, BRÜCKE



Preise, Ausstattungen und technische Daten, April 2021



Movano Kipper Einzelkabine mit Vorderradantrieb 3,5 t zulässiges Gesamtgewicht		Getriebe	L2H1	
			Preise exkl. MwSt.	
Dieselmotoren mit DPF				
2.3 Diesel 100 kW (135 PS) (Euro 6d-TEMP)		6-Gang	41'440.00	
2.3 Diesel 110 kW (150 PS) (Euro 6d-TEMP)	Start/Stop	6-Gang	42'440.00	
2.3 Diesel 132 kW (180 PS) (Euro 6d-TEMP)		6-Gang	44'440.00	
Movano Kipper Einzelkabine mit Hinterradantrieb 3,5 t zulässiges Gesamtgewicht mit Einzelbereifung		Getriebe	L2H1 Stahlaufbau	
Dieselmotoren mit DPF				
2.3 Diesel 96 kW (130 PS) (Euro VI _d)		6-Gang	44'200.00	
2.3 Diesel 107 kW (145 PS) (Euro VI _d)	Start/Stop	6-Gang	45'200.00	
2.3 Diesel 120 kW (163 PS) (Euro VI _d)	Start/Stop	6-Gang	47'200.00	
Movano Kipper ¹ Einzelkabine mit Hinterradantrieb 3,5 t zulässiges Gesamtgewicht mit Doppelbereifung		Getriebe	L2H1	L3H1
Dieselmotoren mit DPF				
2.3 Diesel 96 kW (130 PS) (Euro VI _d)		6-Gang	47'000.00	48'500.00
2.3 Diesel 107 kW (145 PS) (Euro VI _d)	Start/Stop	6-Gang	48'000.00	49'500.00
2.3 Diesel 120 kW (163 PS) (Euro VI _d)	Start/Stop	6-Gang	50'000.00	51'500.00

¹Heck-Kipper, weitere Kipperspezifikationen, z. B. 3-Seiten-Kipper, optional.

Movano Kipper ¹ Einzelkabine mit Hinterradantrieb 4,5 t zulässiges Gesamtgewicht mit Doppelbereifung		Getriebe	L2H1	L3H1
Preise exkl. MwSt.				
Dieselmotoren mit DPF				
2.3 Diesel 96 kW (130 PS) (Euro VI _d)		6-Gang	49'100.00	50'600.00
2.3 Diesel 107 kW (145 PS) (Euro VI _d)	Start/Stop	6-Gang	50'100.00	51'600.00
2.3 Diesel 120 kW (163 PS) (Euro VI _d)	Start/Stop	6-Gang	52'100.00	53'600.00
Movano Kipper Doppelkabine mit Vorderradantrieb 3,5 t zulässiges Gesamtgewicht		Getriebe	L3H1	
Dieselmotoren mit DPF				
2.3 Diesel 107 kW (145 PS) (Euro VI _d)	Start/Stop	6-Gang	44'805.00	
2.3 Diesel 120 kW (163 PS) (Euro VI _d)	Start/Stop	6-Gang	46'800.00	

¹Heck-Kipper, weitere Kipperspezifikationen, z. B. 3-Seiten-Kipper, optional.

Movano Kipper ¹ Doppelkabine mit Hinterradantrieb 4,5 t zulässiges Gesamtgewicht mit Doppelbereifung		Getriebe	L3H1 Stahlaufbau Preise exkl. MwSt.
Dieselmotoren mit DPF			
2.3 Diesel 96 kW (130 PS) (Euro VI _d)		6-Gang	52'600.00
2.3 Diesel 107 kW (145 PS) (Euro VI _d)	Start/Stop	6-Gang	53'600.00
2.3 Diesel 120 kW (163 PS) (Euro VI _d)	Start/Stop	6-Gang	55'600.00
Movano Koffer Einzelkabine mit Vorderradantrieb (20 m ³) 3,5 t zulässiges Gesamtgewicht		Getriebe	L3H1
Dieselmotoren mit DPF			
2.3 Diesel 107 kW (145 PS) (Euro VI _d)	Start/Stop	6-Gang	47'140.00
2.3 Diesel 120 kW (163 PS) (Euro VI _d)	Start/Stop	6-Gang	49'140.00

¹Heck-Kipper, weitere Kipperspezifikationen, z. B. 3-Seiten-Kipper, optional.

Movano Koffer Einzelkabine mit Hinterradantrieb (20 m ³) 3,5 t zulässiges Gesamtgewicht mit Einzelbereifung		Getriebe	L3H1 Preise exkl. MwSt.
Dieselmotoren mit DPF			
2.3 Diesel 96 kW (130 PS) (Euro VI _d)		6-Gang	49'400.00
2.3 Diesel 107 kW (145 PS) (Euro VI _d)	Start/Stop	6-Gang	50'400.00
2.3 Diesel 120 kW (163 PS) (Euro VI _d)	Start/Stop	6-Gang	52'400.00
Movano Koffer Einzelkabine mit Hinterradantrieb (20 m ³) 3,5 t zulässiges Gesamtgewicht mit Doppelbereifung		Getriebe	L4H1
Dieselmotoren mit DPF			
2.3 Diesel 96 kW (130 PS) (Euro VI _d)		6-Gang	53'700.00
2.3 Diesel 107 kW (145 PS) (Euro VI _d)	Start/Stop	6-Gang	54'700.00
2.3 Diesel 120 kW (163 PS) (Euro VI _d)	Start/Stop	6-Gang	56'700.00
Movano Koffer Einzelkabine mit Hinterradantrieb (20 m ³) 4,5 t zulässiges Gesamtgewicht mit Doppelbereifung		Getriebe	L4H1
Dieselmotoren mit DPF			
2.3 Diesel 96 kW (130 PS) (Euro VI _d)		6-Gang	55'800.00
2.3 Diesel 107 kW (145 PS) (Euro VI _d)	Start/Stop	6-Gang	56'800.00
2.3 Diesel 120 kW (163 PS) (Euro VI _d)	Start/Stop	6-Gang	58'800.00

Movano Brücke Einzelkabine mit Vorderradantrieb 3,5 t zulässiges Gesamtgewicht		Getriebe	L2H1	L3H1
			Preise exkl. MwSt.	
Dieselmotoren mit DPF				
2.3 Diesel 100 kW (135 PS) (Euro 6d-TEMP)		6-Gang	38'740.00	39'740.00
2.3 Diesel 110 kW (150 PS) (Euro 6d-TEMP)	Start/Stop	6-Gang	39'740.00	40'740.00
2.3 Diesel 132 kW (180 PS) (Euro 6d-TEMP)		6-Gang	41'740.00	42'740.00
2.3 Diesel 110 kW (150 PS) (Euro 6d-TEMP)	Start/Stop	6-Gang-Easytronic®	41'740.00	42'740.00
2.3 Diesel 132 kW (180 PS) (Euro 6d-TEMP)		6-Gang-Easytronic®	43'740.00	44'740.00
Movano Brücke Einzelkabine mit Hinterradantrieb 3,5 t zulässiges Gesamtgewicht mit Einzelbereifung		Getriebe	L2H1	L3H1
			Preise exkl. MwSt.	
Dieselmotoren mit DPF				
2.3 Diesel 96 kW (130 PS) (Euro VIId)		6-Gang	41'500.00	43'000.00
2.3 Diesel 107 kW (145 PS) (Euro VIId)	Start/Stop	6-Gang	42'500.00	44'000.00
2.3 Diesel 120 kW (163 PS) (Euro VIId)	Start/Stop	6-Gang	44'500.00	46'000.00

Movano Brücke Einzelkabine mit Hinterradantrieb 3,5 t zulässiges Gesamtgewicht mit Doppelbereifung		Getriebe	L2H1	L3H1	L4H1
Preise exkl. MwSt.					
Dieselmotoren mit DPF					
2.3 Diesel 96 kW (130 PS) (Euro VI _d)		6-Gang	44'300.00	45'800.00	47'300.00
2.3 Diesel 107 kW (145 PS) (Euro VI _d)	Start/Stop	6-Gang	45'300.00	46'800.00	48'300.00
2.3 Diesel 120 kW (163 PS) (Euro VI _d)	Start/Stop	6-Gang	47'300.00	48'800.00	50'300.00
Movano Brücke Einzelkabine mit Hinterradantrieb 4,5 t zulässiges Gesamtgewicht mit Doppelbereifung		Getriebe	L2H1	L3H1	L4H1
Preise exkl. MwSt.					
Dieselmotoren mit DPF					
2.3 Diesel 96 kW (130 PS) (Euro VI _d)		6-Gang	46'400.00	47'900.00	49'400.00
2.3 Diesel 107 kW (145 PS) (Euro VI _d)	Start/Stop	6-Gang	47'400.00	48'900.00	50'400.00
2.3 Diesel 120 kW (163 PS) (Euro VI _d)	Start/Stop	6-Gang	49'400.00	50'900.00	52'400.00
Movano Brücke Doppelkabine mit Vorderradantrieb 3,5 t zulässiges Gesamtgewicht		Getriebe	L2H1	L3H1	
Preise exkl. MwSt.					
Dieselmotoren mit DPF					
2.3 Diesel 100 kW (135 PS) (Euro 6 _d -TEMP)		6-Gang	40'740.00	41'740.00	
2.3 Diesel 110 kW (150 PS) (Euro 6 _d -TEMP)	Start/Stop	6-Gang	41'740.00	42'740.00	
2.3 Diesel 132 kW (180 PS) (Euro 6 _d -TEMP)		6-Gang	43'740.00	44'740.00	
2.3 Diesel 110 kW (150 PS) (Euro 6 _d -TEMP)	Start/Stop	6-Gang-Easytronic®	43'740.00	44'740.00	
2.3 Diesel 132 kW (180 PS) (Euro 6 _d -TEMP)		6-Gang-Easytronic®	45'740.00	46'740.00	

Movano Brücke Doppelkabine mit Hinterradantrieb 3,5 t zulässiges Gesamtgewicht mit Einzelbereifung		Getriebe	L2H1	L3H1
Preise exkl. MwSt.				
Dieselmotoren mit DPF				
2.3 Diesel 96 kW (130 PS) (Euro VI d)		6-Gang	43'500.00	45'000.00
2.3 Diesel 107 kW (145 PS) (Euro VI d)	Start/Stop	6-Gang	44'500.00	46'000.00
2.3 Diesel 120 kW (163 PS) (Euro VI d)	Start/Stop	6-Gang	47'500.00	48'000.00
Movano Brücke Doppelkabine mit Hinterradantrieb 3,5 t zulässiges Gesamtgewicht mit Doppelbereifung		Getriebe	L3H1	L4H1
Dieselmotoren mit DPF				
2.3 Diesel 96 kW (130 PS) (Euro VI d)		6-Gang	47'800.00	49'300.00
2.3 Diesel 107 kW (145 PS) (Euro VI d)	Start/Stop	6-Gang	48'800.00	50'300.00
2.3 Diesel 120 kW (163 PS) (Euro VI d)	Start/Stop	6-Gang	50'800.00	52'300.00
Movano Brücke Doppelkabine mit Hinterradantrieb 4,5 t zulässiges Gesamtgewicht mit Doppelbereifung		Getriebe	L3H1	L4H1
Dieselmotoren mit DPF				
2.3 Diesel 96 kW (130 PS) (Euro VI d)		6-Gang	49'900.00	51'400.00
2.3 Diesel 107 kW (145 PS) (Euro VI d)	Start/Stop	6-Gang	50'900.00	52'400.00
2.3 Diesel 120 kW (163 PS) (Euro VI d)	Start/Stop	6-Gang	52'900.00	54'400.00

Allgemeine Serienausstattung

Design	Licht und Sicht	Fensterheber , elektrisch, vorn
Aussenspiegelgehäuse in Schwarz	LED-Tagfahrlicht	Fest eingestellter Geschwindigkeitsbegrenzer (nicht vom Fahrer beeinflussbar), 90 km/h (nur in Verb. mit 4,5 t)
Frontschürze in Schwarz	Sicht-Ausstattung <ul style="list-style-type: none">– Automatisches Abblendlicht– Regensensor	Haltegriff in der 1. Sitzreihe, Beifahrerseite
Polster und Sitze: Stoffsitze Einzelkabine <ul style="list-style-type: none">– Fahrersitz, 6-fach einstellbar, mit Armlehne– Beifahrer-Doppelsitzbank– Dreipunkt-Sicherheitsgurte vorn, aussen höheneinstellbar– Kopfstützen, höhenverstellbar, in der 1. Sitzreihe Doppelkabine <ul style="list-style-type: none">– Fahrersitz, 6-fach einstellbar, mit Armlehne– Beifahrer-Doppelsitzbank– 4er-Sitzbank in der 2. Sitzreihe mit Dreipunkt-Sicherheitsgurten– Dreipunkt-Sicherheitsgurte vorn, aussen höheneinstellbar– Kopfstützen, höhenverstellbar, in der 1. Sitzreihe	Konnektivität und Infotainment	Heck-Kipper mit Stahlaufbau: <ul style="list-style-type: none">– Aluminiumseitenwände, Höhe 400 mm– Grosse Werkzeugbox hinter Fahrerkabine bei Einzelkabine L3– Kabinenschutzgitter mit Leiterhalterung– Schnittstelle, elektrisch, für Aufbauten, 16-polig (nur Fahrgestell Einzelkabine)– Stahlladeboden aus feuerverzinktem Stahl, pulverbeschichtet– Stahlunterbau
Felgen und Reifen: <ul style="list-style-type: none">– 16"-Stahlfelgen, mit Radnabenabdeckung– Reifen-Reparatur-Set, mit Reifendichtmittel und 12-Volt-Kompressor (ohne Wagenheber; in Verb. mit Vorderradantrieb)– Reserverad, Stahl (am Fahrzeugboden befestigt; in Verb. mit Hinterradantrieb)	Bordcomputer	Koffer (20 m³ Ladevolumen): <ul style="list-style-type: none">– Aluminiumaufbau mit Verkleidung aus Kunststoff– Aussenspiegel mit verlängertem Arm– Flügeltüren mit Öffnungswinkel 270°– Holzverkleidung für Seitenwände mit Zurrleiste– Schnittstelle, elektrisch, für Aufbauten, 16-polig– Trittstufe, ausklappbar
Seitenschutzleiste in Schwarz	Radio R 15 USB DAB+	Lenksäule , höheneinstellbar
Türen und Fenster: Doppelkabine <ul style="list-style-type: none">– Seitentür, Beifahrerseite, mit Schiebefenster– Seitentür, Fahrerseite, mit Schiebefenster	Klima und Heizung	Brücke mit Stahlaufbau: <ul style="list-style-type: none">– Aluminiumseitenwände– Holzboden, kunststoffbeschichtet, mit Verzurrösen– Kabinenschutzgitter mit Leiterhalterung– Schnittstelle, elektrisch, für Aufbauten, 16-polig (nur Fahrgestell Einzelkabine)– Stahlunterbau
Türaussengriffe in Schwarz	Heiz- und Belüftungssystem mit Partikel-, Pollen- und Geruchsfilter, vorn <ul style="list-style-type: none">– Luftauslassdüsen mit Chromumrandung	Servolenkung
Assistenzsysteme	Wärmeschutzverglasung , grün getönt	Sonnenblende , Fahrer und Beifahrer, mit Toter-Winkel-Spiegel in Beifahrersonnenblende
Elektronisches Stabilitätsprogramm (ESP®) mit Berg-Anfahr-Assistent, Anhänger-Stabilitätsprogramm und optimierter Traktionskontrolle (ASR)	Sicherheit	Tankvolumen , 80 Liter
Notbremsassistent (nur in Verb. mit 4,5 t)	Bremsen: <ul style="list-style-type: none">– Antiblockiersystem (ABS), elektronisch geregelt– Scheibenbremsen, vorn und hinten– Handbremse, manuell	Trennwand , geschlossen, ohne Fenster
Seitenwindassistent	Fahrerairbag	Zentralverriegelung mit Funkfernbedienung
	Seitenmarkierungsleuchten (ab L3)	
	Komfort- und sonstige Ausstattung	
	12-V-Steckdose , vorn	
	Ablagemöglichkeiten <ul style="list-style-type: none">– Über der Windschutzscheibe– Auf der Mittelkonsole– 2 Kleiderhaken an der B-Säule– Kleiderhaken an der Trennwand (nur für Cargo)	
	Aussenspiegel , elektrisch einstell- und beheizbar	
	Aussenspiegel mit verlängertem Arm (nur für Koffer)	
	Fahrtenschreiber (nur in Verb. mit 4,5 t)	

Sonderausstattung		Kipper Stahlaufbau Einzel-/Doppelkabine	Koffer Einzelkabine	Brücke Stahlaufbau Einzel-/Doppelkabine
		Preise exkl. MwSt.		
Vorteilspakete				
Work & Storage-Paket – Multifunktionsbeifahrerdoppelsitzbank – Fensterheber vorn, elektrisch, mit Haltefunktion auf der Fahrerseite – FlexTray-Handschuhfach, ausziehbares Handschuhfach – Ablagefach auf der Armaturentafel – Ausziehbares Tablett und Getränkehalter, Beifahrerseite (nicht in Verb. mit Polster, Vinyl [TAVX])	XZ49	520.00	520.00	520.00
Navi & Cool-Paket 1 – Klimaanlage, manuell, vorn – Navi 50 IntelliLink Pro DAB+ (nicht in Verb. mit Tablet-Halterung [SVM])	XIFK	1'875.00	1'875.00	1'875.00
Navi & Cool-Paket 2 – Klimatisierungsautomatik – Navi 50 IntelliLink Pro DAB+ – Trennwandverkleidung zur Geräuschkämmung (nur für Einzelkabine) – Geschwindigkeitsregler (nicht in Verb. mit Tablet-Halterung [SVM] und Doppelkabine)	XZ48	2'600.00	2'600.00	2'600.00
Sicherheits-Assistenz-Paket 1 – Fernlichtassistent – Licht- und Regensensor – Spurassistent (Serie in Verb. mit 4,5 t)	XIFH	500.00	500.00	500.00
Profi-Paket 2 – Anhängerzugvorrichtung – Differenzialsperre – Schwingsitz, Fahrerseite (nur in Verb. mit Hinterradantrieb; nicht in Verb. mit Seitenairbags [AP0 bzw. AJ7], Standardsitz [A51], Sicherheits-Paket [OFM] und Polster, Vinyl [TAVX])	HMG	–	2'300.00	2'300.00
Sicherheits-Paket – Frontairbag, Fahrer und Beifahrer – Seitenairbag, Fahrer – Geschwindigkeitsregler (nicht in Verb. mit Seitenairbag, Fahrer und Beifahrer [AJ7], Schwingsitz, Fahrerseite [A5Z], Ablagefach auf Armaturentafel [B9J] und Profi-Paket 2 [HMG])	OFM	1'000.00	1'000.00	1'000.00

– nicht verfügbar S Serie ■ unverbindliche Preisempfehlung

Sonderausstattung		Kipper Stahlaufbau Einzel-/Doppelkabine	Koffer Einzelkabine	Brücke Stahlaufbau Einzel-/Doppelkabine
		Preise exkl. MwSt.		
Räder, Reifen und Fahrwerk				
Allwetterreifen – Mit Schneeflockensymbol (3PMSF) (nicht in Verb. mit Hinterradantrieb)	NRK	400.00	400.00	400.00
Vorbereitung für Nebenantrieb , getriebeseitig (nur in Verb. mit Hinterradantrieb)	M1F	700.00	700.00	–
Vorbereitung für Nebenantrieb , motorseitig, inkl. – Schnittstelle, elektrisch, für Aufbauten, 16-polig (nur für Fahrgestell Einzelkabine) – Schnittstelle, elektrisch, für Aufbauten, 6-polig (Vorderradantrieb und Klimaanlage nur mit Euro VId-Motoren)	V66	1'000.00	1'000.00	1'000.00
Reifen-Reparatur-Set – Entfall Ersatzrad (nicht in Verb. mit Hinterradantrieb)	WTC	ohne Mehrpreis	ohne Mehrpreis	ohne Mehrpreis
Reserverad , Stahl, am Fahrzeugboden befestigt	P34	S	S	S
Sperrdifferenzial (nur in Verb. mit Hinterradantrieb)	G94	600.00	600.00	600.00
Assistenzsysteme				
Geschwindigkeitsregler	K34	500.00	500.00	500.00
Fest eingestellter Geschwindigkeitsbegrenzer (nicht vom Fahrer beeinflussbar)				
90 km/h (Serie in Verb. mit 4,5 t)	KYJ	200.00	200.00	200.00
100 km/h	KYK	200.00	200.00	200.00
110 km/h	KYL	200.00	200.00	200.00
130 km/h	KYM	200.00	200.00	200.00
Licht und Sicht				
Nebelscheinwerfer	T3U	400.00	400.00	400.00

Sonderausstattung		Kipper Stahlaufbau Einzel-/Doppelkabine	Koffer Einzelkabine	Brücke Stahlaufbau Einzel-/Doppelkabine
		Preise exkl. MwSt.		
Konnektivität und Infotainment				
Radio 15 USB DAB+ Stereo-CD-Radio, MP3-fähig, Bluetooth®1-Schnittstelle, Aux-In, mit USB-Anschluss und Klinkestecker, Lautsprecher 2 x 15 Watt	2L1	S	S	S
Navi 50 IntelliLink Pro DAB+ mit 7"-Touchscreen-Farbdisplay und Sprachsteuerung für Audio, Telefon und Navigation Radio/Audio: – Automatische Musikerkennung (Titel, Album, Interpret) bei Audiogeräten mit USB-Anschluss – Bluetooth®-Audiostreaming2 – Zugang zu Internetradio und Nachrichten Telefon: – Freisprecheinrichtung via Bluetooth®-Schnittstelle – Anzeige von Telefonbuch und Anrufliste Navigation: – Navigationssystem mit integriertem Speicher – Strassenkarte Westeuropa – Kartendarstellung in 3-D – Dynamische Routenführung über Karten- und/oder Pfeildarstellung – Kartenanzeige von TMC-Meldungen – Anzeigen von Sonderzielen – Tourenplanung – GPS-Modul Smartphone-Integration via Apple CarPlay™3 und Android Auto™3: – Anzeige und Bedienung ausgewählter Apps4 und Funktionen über das 7"-Touchscreen-Farbdisplay oder per Sprachbedienung, z. B. – Navigation (Google Maps, Apple Karten) – Musik (z. B. Playlists, Google Play Music, Spotify, Stitcher) – Telefon – Vorlesen und Diktieren von Textnachrichten Allgemein: – Nutzung der Sprachsteuerung des gekoppelten Smartphones möglich (z. B. Siri5, Google-Sprachbedienung) – USB-Schnittstelle – Doppeltuner – Graphic Equalizer – 2 Lautsprecher	1OR	1'050.00	1'050.00	1'050.00



¹Bluetooth® ist eine registrierte Marke der Bluetooth SIG Inc.

²Kompatible Telefone unter www.opel.ch

³Kompatibel ab Apple iPhone 5 mit iOS 8.0 oder höher sowie mit Smartphones mit Android 5.0 (Lollipop) oder höher. Apple CarPlay ist eine registrierte Marke der Apple Inc., Android ist eine registrierte Marke der Google Inc.

⁴Kompatible Apps unter www.apple.com/de/ios/carplay oder www.android.com/auto

⁵Kompatibel mit folgenden Apple Produkten: iPhone 4S oder höher, iPad Pro, iPad Air, iPad mini, iPad (3. Generation oder höher) und iPod touch (5. Generation oder höher). Siri ist eine registrierte Marke der Apple Inc.

Sonderausstattung		Kipper Stahlaufbau Einzel-/Doppelkabine	Koffer Einzelkabine	Brücke Stahlaufbau Einzel-/Doppelkabine
		Preise exkl. MwSt.		
Smarter Fahrtenschreiber – CAN-Bus-Schnittstelle, für zusätzliche Verbraucher an Aufbauten (Serie in Verb. mit 4,5 t)	TGF	1'000.00	1'000.00	1'000.00
Tablet-Halterung (nicht in Verb. mit Navigationssystem [1OR] oder mit den Paketen XIFK, XZ48 bzw. LPFS)	SVM	170.00	170.00	170.00
Wireless Charging	K4C	90.00	90.00	90.00
Klima und Heizung				
Klimaanlage, manuell	C60	1'200.00	1'200.00	1'200.00
Klimatisierungsautomatik	C61	1'700.00	1'700.00	1'700.00
Laderaum				
Trennwand mit feststehendem Fenster	AX9	S	S	S
Trennwandverkleidung, zur Geräuschkämmung (nur in Verb. mit Trennwand mit feststehendem Fenster [AX9] und Einzelkabine)	5PA	150.00	150.00	150.00
Sitze				
Beifahrereinzelsitz, längs einstellbar	AE1	100.00	100.00	100.00
Komfort-Fahrersitz, mit Lendenwirbelstütze, 6-fach einstellbar mit Armlehne (nicht in Verb. mit Standardsitz [A51] und Profi-Paket 2 [HMG]; nicht mit Brücke Doppelkabine L4 mit 3,5 t)	B21	200.00	200.00	200.00
Komfort-Beifahrersitz, mit Lendenwirbelstütze, 6-fach einstellbar, mit Armlehne (nur in Verb. mit Komfort-Fahrersitz [B21] oder Schwingsitz [A5Z])	AHZ	200.00	200.00	200.00
Schwingsitz, Fahrerseite (nicht in Verb. mit Standardsitz [A51], Seitenairbags [AJ7 bzw. AP0], Sicherheits-Paket [OFM] oder Polster, Vinyl [TAVX])	A5Z	–	1'500.00	1'500.00
Multifunktionsbeifahrerdoppelsitzbank mit drehbarer Laptop-Ablage auf der Rückenlehne und integrierten Staufächern unter vorklappbarer Sitzfläche (nur in Verb. mit Kipper Einzelkabine mit Einzelbereifung bzw. Doppelbereifung mit 3,5 t und Brücke Doppelkabine L3 mit Einzelbereifung bzw. L3/L4 mit 4,5 t; nicht in Verb. mit Polster, Vinyl [TAVX])	ASY	200.00	200.00	200.00

Sonderausstattung		Kipper Stahlaufbau Einzel-/Doppelkabine	Koffer Einzelkabine	Brücke Stahlaufbau Einzel-/Doppelkabine
		Preise exkl. MwSt.		
Multifunktionsbeifahrerdoppelsitzbank mit drehbarer Laptop-Ablage auf der Rückenlehne und vorklappbarer Sitzfläche (Serie in Verb. mit Polster, Vinyl [TAVX])	ARV	ohne Mehrpreis	ohne Mehrpreis	ohne Mehrpreis
Sitzheizung, Fahrerseite (nur in Verb. mit Stoff Pulse [TACR])	C37	400.00	400.00	400.00
Sitzheizung, Fahrer- und Beifahrerseite (nur in Verb. mit Stoff Pulse [TACR] und Beifahrereinzelsitz [AHZ bzw. AE1])	KA1	800.00	800.00	800.00
Komfort- und sonstige Ausstattung				
Anhängerzugvorrichtung , mit festem Kugelkopf, Anhängelast 2,5 t (Einzelbereifung) bzw. 3,0 t (Doppelbereifung) (nicht in Verb. mit Kipper Einzelkabine mit Doppelbereifung und Kipper Doppelkabine mit Einzelbereifung)	VR2	700.00	–	700.00
Anhängerzugvorrichtung , mit festem Kugelkopf, Anhängelast 3,0 t (Doppelbereifung) (nur in Verb. mit Doppelbereifung bei Einzelkabine)	VT0	700.00	–	700.00
Anhängerzugvorrichtung , Vorbereitung Fahrzeug und Fahrzeugdokumente zum Anbau Anhängerzugvorrichtung mit Anhängelast bis zu 3,5 t Hinweis: V8F beinhaltet keine Anhängerzugvorrichtung (VR2); falls gewünscht, bitte zusätzlich bestellen (nur in Verb. mit Hinterradantrieb und Doppelbereifung und bis zu 3,5 t; nicht in Verb. mit Kipper Doppelkabine)	V8F	S	S	S
Ausziehbares Tablett und Getränkehalter , Beifahrerseite (nur in Verb. mit Fahrerairbag [AJ3])	VB0	115.00	115.00	115.00
Aussenspiegel mit verlängertem Arm	DBE	100.00	100.00	100.00
CAN-Bus-Schnittstelle , für zusätzliche Verbraucher an Aufbauten	KC6	500.00	500.00	500.00
Deadlock-Schaltung für Zentralverriegelung	UTK	100.00	100.00	100.00
Diebstahlwarnanlage – Mit Ultraschall-Innenraumüberwachung	UA6	600.00	600.00	600.00
Seitenairbag Fahrerseite (nur in Verb. mit AJ3/AK5)	AP0	250.00	250.00	250.00

– nicht verfügbar S Serie ■ unverbindliche Preisempfehlung

Sonderausstattung		Kipper Stahlaufbau Einzel-/Doppelkabine	Koffer Einzelkabine	Brücke Stahlaufbau Einzel-/Doppelkabine
		Preise exkl. MwSt.		
Fahrer- und Beifahrerairbag	AK5	600.00	600.00	600.00
Fahrer- und Beifahrerairbag – Seitenairbag für Fahrer und Beifahrer (nicht in Verb. mit Schwingsitz [A5Z], Ablagefach auf Armaturentafel [B9J], Profi-Paket 2 [HMG] und Sicherheits-Paket [OFM])	AJ7	1'100.00	1'100.00	1'100.00
Zusätzlicher Fahrzeugschlüssel	K69	200.00	200.00	200.00
Fensterheber , vorn, elektrisch, mit Haltefunktion auf der Fahrerseite	AXG	30.00	30.00	30.00
FlexTray-Handschuhfach , ausziehbares Handschuhfach	BA3	105.00	105.00	105.00
Kabelsatz, verlängert , hinten, für Umbauten	UNF	100.00	S	100.00
Treibstoffbehälter , 105 Liter	NH7	–	100.00	–
Quickheat Schnellheizsystem (nur in Verb. mit Lichtmaschine, 185 A)	C32	S	S	S
Raucher-Ausstattung – Aschenbecher – Zigarettenanzünder	DT4	100.00	100.00	100.00
Schmutzfänger , vorn und hinten	Q8H	100.00	100.00	100.00
Schnittstelle für Umbauten (Serie in Verb. mit Nebenantrieb, motorseitig [V66])	KPD	S	400.00	S
Schnittstelle, elektrisch , für Aufbauten, 16-polig (nur in Verb. mit Einzelkabine)	WRF	S	S	S
Seitenairbag , Fahrer (nicht in Verb. mit Schwingsitz [A5Z])	AP0	250.00	250.00	250.00
2. Batterie	0BC	600.00	600.00	600.00
Stossfänger in Weiss	5DD	900.00	900.00	900.00

Sonderausstattung		Kipper Stahlaufbau Einzel-/Doppelkabine	Koffer Einzelkabine	Brücke Stahlaufbau Einzel-/Doppelkabine
		Preise exkl. MwSt.		
Branchenmodelle				
Stahlseitenwände für Kipper (Scattolini)	Y3V			
Einzelkabine Einzelkabine L3 mit serienmässiger Werkzeugbox zwischen Fahrerkabine und Ladefläche (Abmessungen L x H x B: 640 x 840 x 2000 mm)		ohne Mehrpreis	–	–
Doppelkabine (nur in Verb. mit Beifahrereinzelsitz [AE1 bzw. AHZ] und Einzelbereifung)		ohne Mehrpreis	–	–
3-Seiten-Kipper mit Aluminiumseitenwänden für Stahlaufbau (Scattolini)	Y3T			
Einzelkabine Einzelkabine L3 mit serienmässiger Werkzeugbox zwischen Fahrerkabine und Ladefläche (Abmessungen L x H x B: 640 x 840 x 2000 mm)		500.00	–	–
Doppelkabine (nur in Verb. mit Beifahrereinzelsitz [AE1 bzw. AHZ] und Einzelbereifung)		500.00	–	–
3-Seiten-Kipper mit Stahlseitenwänden für Stahlaufbau (Scattolini)	Y3U			
Einzelkabine (für Hinterradantrieb nicht in Verb. mit Multifunktionsdoppelsitzbank) Einzelkabine L3 inkl. serienmässiger Werkzeugbox zwischen Fahrerkabine und Ladefläche (Abmessungen L x H x B: 640 x 840 x 2000 mm)		500.00	–	–
Doppelkabine (nur in Verb. mit Beifahrereinzelsitz [AE1 bzw. AHZ] und Einzelbereifung)		500.00	–	–
Gitterschutz für Rückleuchten	SCW	250.00	–	–
Koffer mit erhöhtem Ladevolumen (22 m³) (nur in Verb. mit 3,5 t)	Y3Q	–	800.00	–

Sonderausstattung		Kipper Stahlaufbau Einzel-/Doppelkabine	Koffer Einzelkabine	Brücke Stahlaufbau Einzel-/Doppelkabine
		Preise exkl. MwSt.		
Klapptür in rechter Seitenwand des Koffers	E37	–	1'700.00	–
Leiterrahmen hinten mit kleiner Werkzeugbox (nicht in Verb. mit Treibstoffbehälter, 105 Liter [NH7])	K2Z	–	–	800.00
Windabweiser (nicht in Verb. mit windabweisender Staubox [Z1D])	G7M	–	800.00	–
Windabweisende Staubox über Fahrerkabine (Zugang durch Laderaum der Koffer Einzelkabine) (nicht in Verb. mit Windabweiser [G7M])	Z1D	–	1'000.00	–

Farben und Polster

			Uni							Metallic		
			Polar Weiss	Nordsee Blau	Mohn Rot	Safran Gelb	Signal Blau	Mandarin Gelb	Zement Grau	Perl Schwarz	Brillant Silber	Ambiente Blau
			GNY	24U	74U	98U	GKX	99U	GGL	GUK	GKY	GKW
		Preise exkl. MwSt.	ohne Mehrpreis							900.00		
Kipper												
Stoff Pulse, Anthrazit	TACR	ohne Mehrpreis	●	●	●	●	●	●	●	●	●	●
Vinyl, Anthrazit	TAVX	100.00	●	●	●	●	●	●	●	●	●	●
Koffer												
Stoff Pulse, Anthrazit	TACR	ohne Mehrpreis	●	●	●	●	●	●	●	●	●	●
Vinyl, Anthrazit	TAVX	100.00	●	●	●	●	●	●	●	●	●	●
Brücke												
Stoff Pulse, Anthrazit	TACR	ohne Mehrpreis	●	●	●	●	●	●	●	●	●	●
Vinyl, Anthrazit	TAVX	100.00	●	●	●	●	●	●	●	●	●	●

● mögliche Farb-Polster-Kombination

Ganz entspannt mehr Service geniessen!

Mit mehr Sicherheit und Flexibilität den Alltag sorgenfrei geniessen: die Opel Anschluss- und Mobilitätsgarantie, das Opel Service-Paket und das Opel Verschleissteile-Paket. Mit unseren Opel FlexCare Lösungen sind Sie mit Sicherheit unterwegs. Egal, ob privat oder geschäftlich. Unsere Opel FlexCare Pakete:



Opel FlexCare Anschlussgarantie

Sie profitieren von bis zu 5 Jahren 100%iger Werksgarantie. Sie erhalten über die ausgewählte Laufzeit ohne Wenn und Aber die gleichen Leistungen in ganz Europa.



Opel FlexCare Mobilitätsgarantie

Sie geniessen beim Kauf eines Opel FlexCare Pakets bis zu 5 Jahre Mobilität. Die Opel Mobilitätsgarantie beinhaltet Abschleppdienst, Mietwagen, Heimreise, Hotelunterkunft und viele Leistungen mehr und hält Sie bei einer Panne oder einem Unfall jederzeit und überall mobil.



Opel FlexCare Service-Paket

Dieses Paket beinhaltet sämtliche Wartungen, die für Ihren Opel im Serviceplan vorgesehen sind. Ihr autorisierter Opel Partner verwendet dazu ausschliesslich Opel Original Teile und Flüssigkeiten.



Opel FlexCare Verschleissteile-Paket

Dieses Paket beinhaltet den Austausch von Verschleissteilen wie Bremsen, Kupplung, Wischerblättern, Stossdämpfern etc. Ihr autorisierter Opel Partner verwendet dazu ausschliesslich Opel Original Teile.

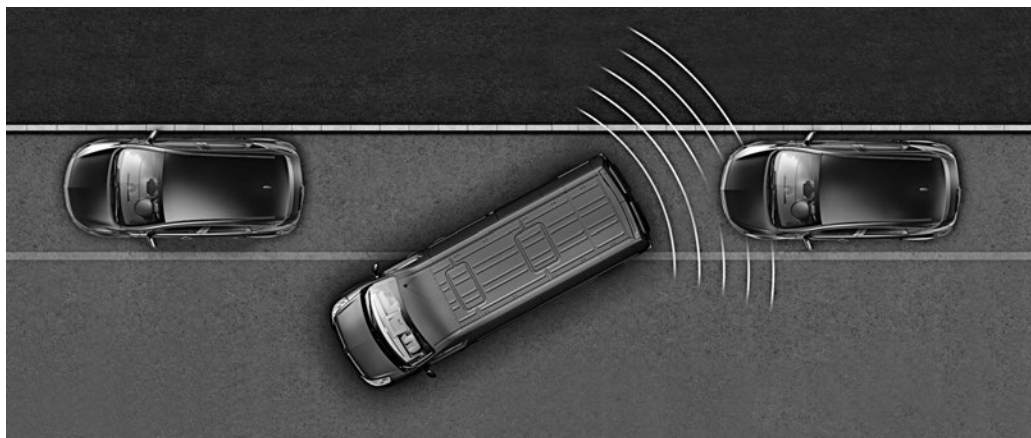
Lassen Sie sich von Ihrem Opel Partner beraten und profitieren Sie von Opel FlexCare Vorteilen in ganz Europa. Denn jetzt geniessen Sie bis zu 5 Jahre Mobilität, Sicherheit und Service. So haben Sie immer die Gewissheit, stressfrei und entspannt in ganz Europa unterwegs zu sein.

Stand: Dezember 2020, Änderungen vorbehalten.

Basic  			Comfort   			Premium    					
Laufleistung pro Jahr	Paketpreis			Laufleistung pro Jahr	Paketpreis			Laufleistung pro Jahr	Paketpreis		
	3 Jahre	4 Jahre	5 Jahre		3 Jahre	4 Jahre	5 Jahre		3 Jahre	4 Jahre	5 Jahre
10'000 km	CHF 259.–	CHF 489.–	CHF 759.–	10'000 km	CHF 899.–	CHF 1'899.–	CHF 2'149.–	10'000 km	CHF 1'349.–	CHF 2'699.–	CHF 3'399.–
15'000 km	CHF 309.–	CHF 579.–	CHF 899.–	15'000 km	CHF 949.–	CHF 1'999.–	CHF 2'299.–	15'000 km	CHF 1'749.–	CHF 3'249.–	CHF 4'299.–
20'000 km	CHF 359.–	CHF 659.–	CHF 1'029.–	20'000 km	CHF 999.–	CHF 2'099.–	CHF 2'449.–	20'000 km	CHF 2'099.–	CHF 3'849.–	CHF 4'949.–
30'000 km	CHF 469.–	CHF 829.–	CHF 1'279.–	30'000 km	CHF 1'799.–	CHF 2'799.–	CHF 3'249.–	30'000 km	CHF 3'649.–	CHF 5'599.–	CHF 6'999.–
40'000 km	CHF 609.–	CHF 1'179.–	CHF 1'859.–	40'000 km	CHF 2'549.–	CHF 4'059.–	CHF 5'649.–	40'000 km	CHF 5'149.–	CHF 7'449.–	CHF 10'599.–

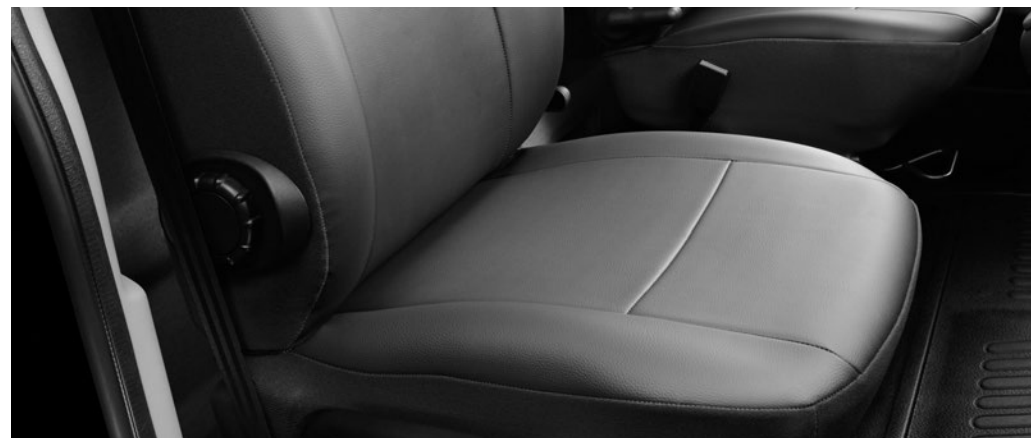
Die Pakete sind erhältlich für Privatkunden (inkl. Retail-Leasing), B2B/kleinere gewerbliche Kunden (Geschäftseinheiten, die keinen speziellen Flottenkaufvertrag mit Opel haben) sowie Flottenkunden.

Weitere aktuelle Informationen auf www.flexcare.de.opel.ch



Parkpilot – Komplettbausatz für hinten
Artikelnummer 95 515 258

Preis CHF 433.00



Schonbezüge, Premium
Artikelnummer 93 168 615

Preis CHF 429.00



Passformgummimatten
Artikelnummer 93 165 539

Preis CHF 120.00



Schmutzfänger, hinten
Artikelnummer 93 165 595
Schmutzfänger, vorn
Artikelnummer 93 168 794

Preis CHF 90.00

Preis CHF 102.00

Unverbindliche Preisempfehlung (inkl. MwSt., ohne Montage/Lackierung)

Für weiteres Zubehör wenden Sie sich bitte an Ihren Opel Partner oder besuchen Sie uns auf www.opel-accessories.com/de-CH/opel



Raucher-Paket
Artikelnummer 13 344 334

Preis CHF 90.00



Nebelscheinwerfer
Artikelnummer 93 165 549

Preis CHF 504.00



Feuerlöscher – 2 kg
Artikelnummer 93 165 541

Preis CHF 131.00



Abschleppseil
Artikelnummer 93 199 453

Preis CHF 53.00

Unverbindliche Preisempfehlung (inkl. MwSt., ohne Montage/Lackierung)

Für weiteres Zubehör wenden Sie sich bitte an Ihren Opel Partner oder besuchen Sie uns auf www.opel-accessories.com/de-CH/opel

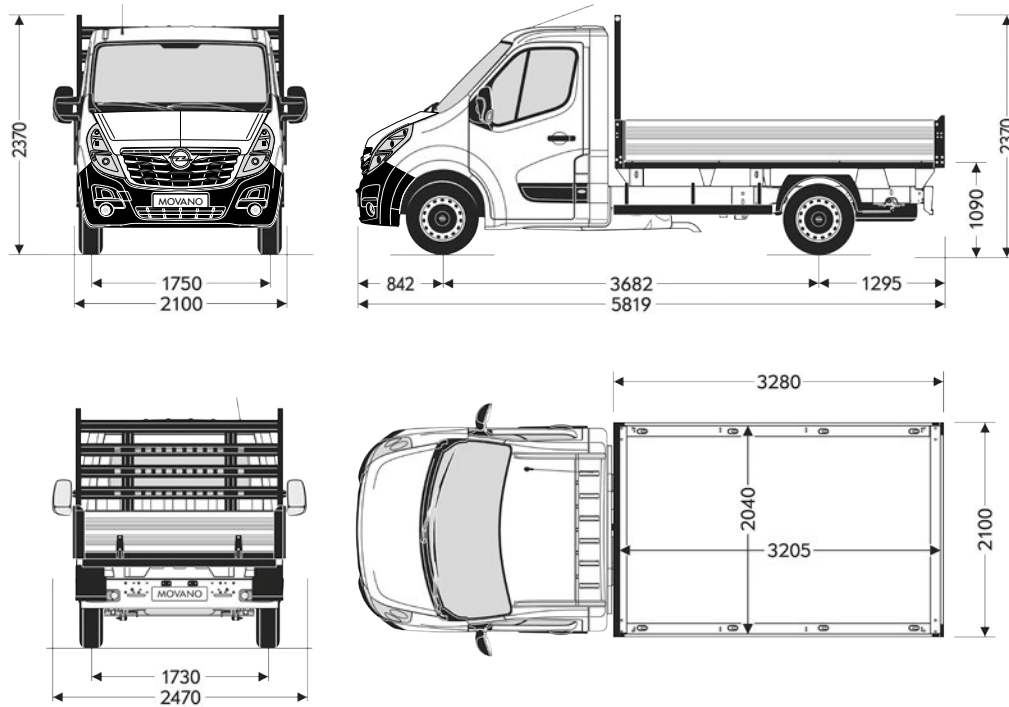
Kipper Einzelkabine

Karosserie	Zul. Gesamtgewicht in kg	Max. Nutzlast in kg ¹ Stahlaufbau	Wendekreis in m (Bordstein zu Bordstein/Wand zu Wand)
L2H1 Vorderradantrieb	3500	1167	13,6/14,1
L2H1 Hinterradantrieb mit Einzelbereifung	3500	1054	13,6/14,1

¹Inklusive Fahrer 75 kg; Werte können motor- und ausstattungsabhängig abweichen.

L2H1

Alle Masse in mm



Alle Werte beziehen sich auf das Basismodell mit serienmässiger Ausstattung.

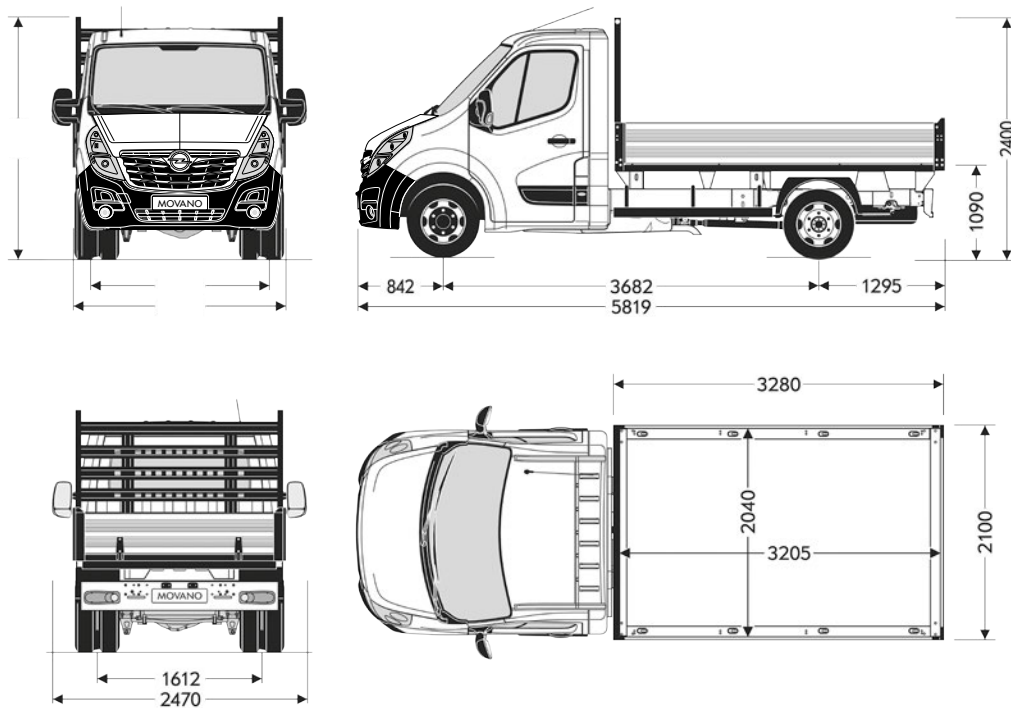
Kipper Einzelkabine

Karosserie	Zul. Gesamtgewicht in kg	Max. Nutzlast in kg ¹ Stahlaufbau	Wendekreis in m (Bordstein zu Bordstein/Wand zu Wand)
L2H1 Hinterradantrieb mit Doppelbereifung	3500	884	13,6/14,1
L2H1 Hinterradantrieb mit Doppelbereifung	4500	1884	13,6/14,1

¹Inklusive Fahrer 75 kg; Werte können motor- und ausstattungsabhängig abweichen.

L2H1

Alle Masse in mm



Alle Werte beziehen sich auf das Basismodell mit serienmässiger Ausstattung.

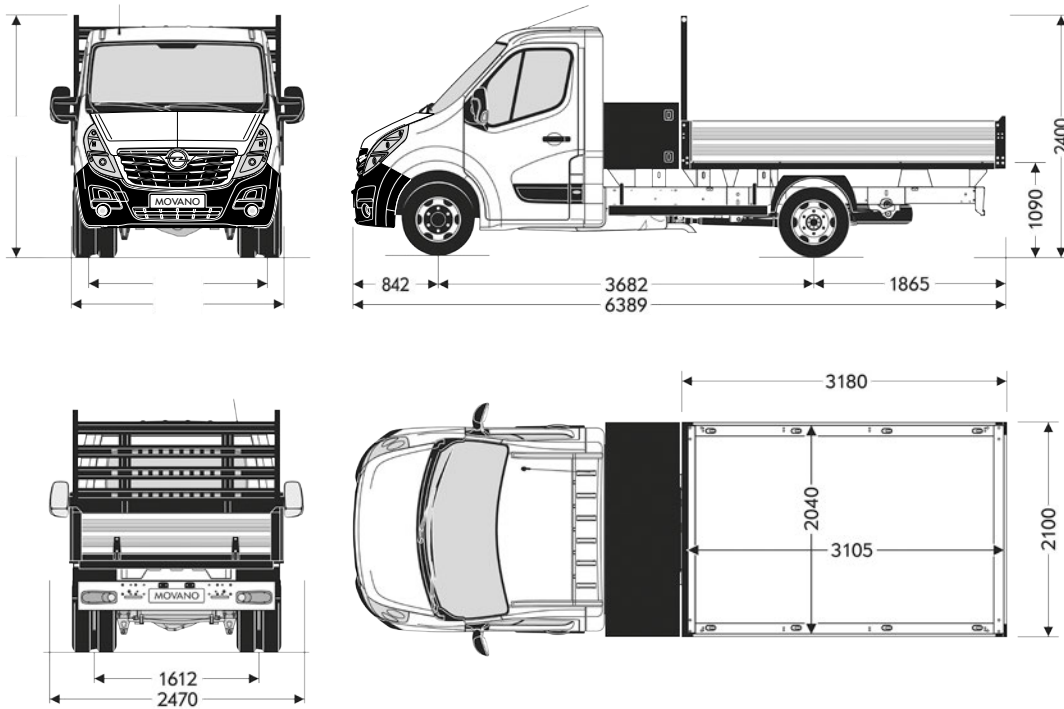
Kipper Einzelkabine

Karosserie	Zul. Gesamtgewicht in kg	Max. Nutzlast in kg ¹ Stahlaufbau	Wendekreis in m (Bordstein zu Bordstein/Wand zu Wand)
L3H1 Hinterradantrieb mit Doppelbereifung	3500	770	13,6/14,1
L3H1 Hinterradantrieb mit Doppelbereifung	4350	1620	13,6/14,1

¹Inklusive Fahrer 75 kg; Werte können motor- und ausstattungsabhängig abweichen.

L3H1

Alle Masse in mm



Alle Werte beziehen sich auf das Basismodell mit serienmässiger Ausstattung.

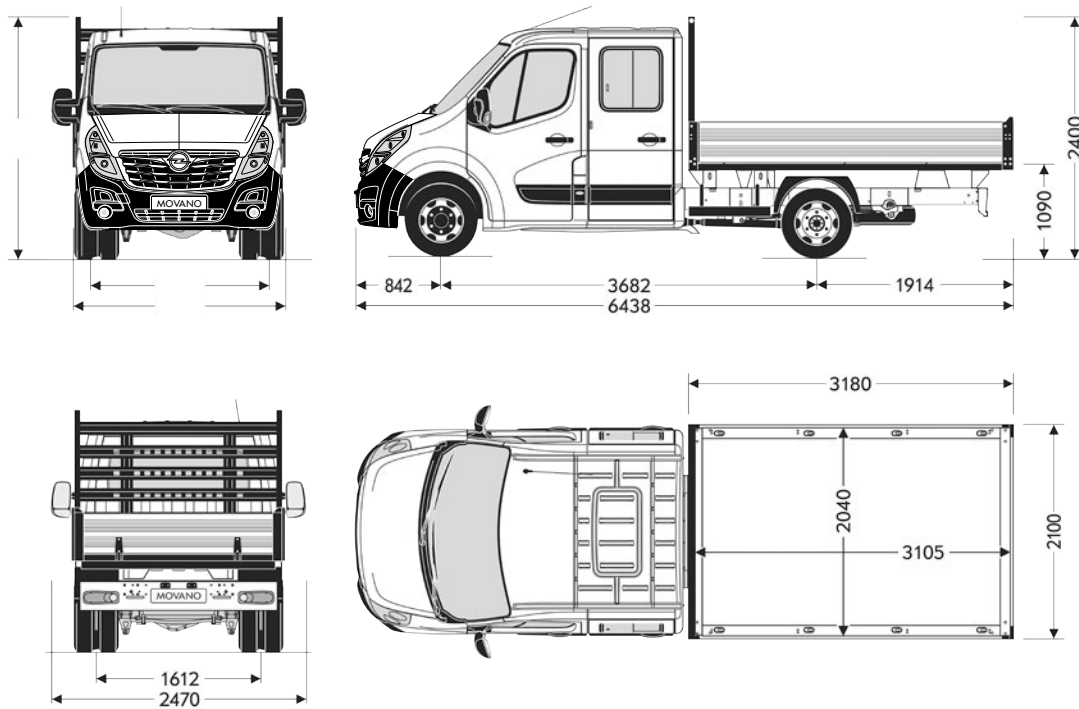
Kipper Doppelkabine

Karosserie	Zul. Gesamtgewicht in kg	Max. Nutzlast in kg ¹ Stahlaufbau	Wendekreis in m (Bordstein zu Bordstein/Wand zu Wand)
L3H1 Vorderradantrieb	3500	982	15,7/16,2
L3H1 Hinterradantrieb mit Doppelbereifung	4500	1702	13,6/14,1

¹Inklusive Fahrer 75 kg; Werte können motor- und ausstattungsabhängig abweichen.

L3H1

Alle Masse in mm



Alle Werte beziehen sich auf das Basismodell mit serienmässiger Ausstattung.

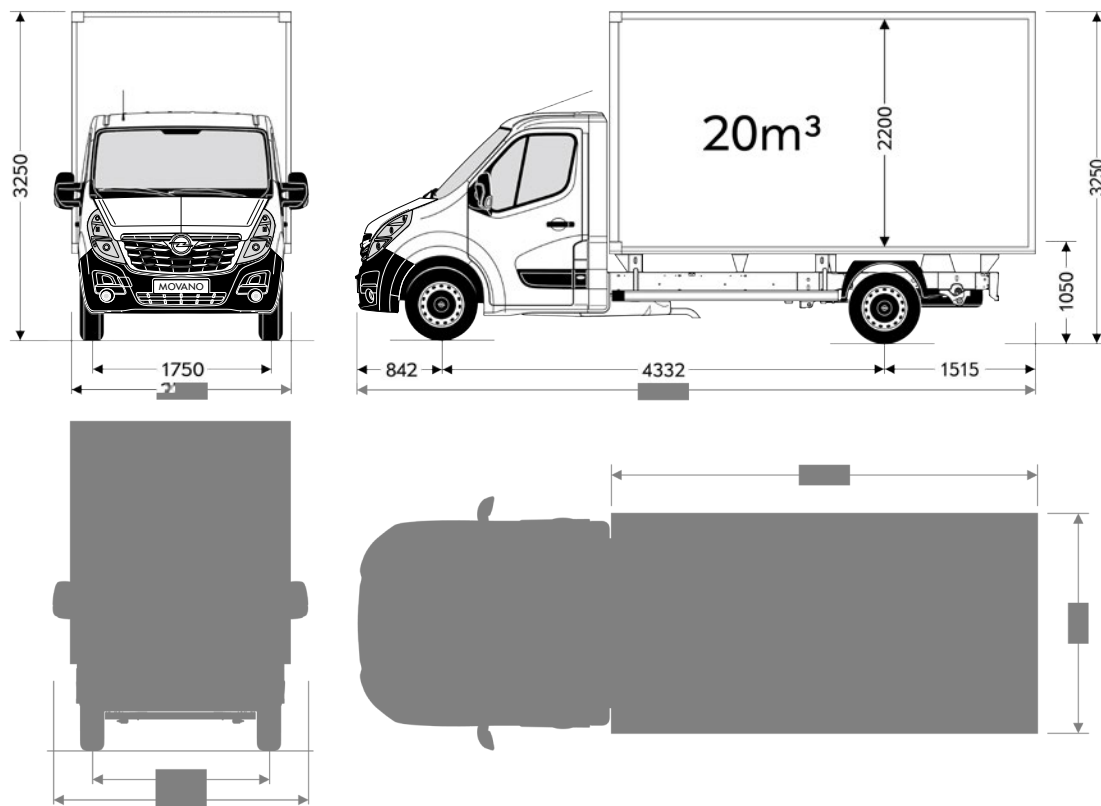
Koffer

Karosserie	Zul. Gesamtgewicht in kg	Max. Nutzlast in kg ¹	Wendekreis in m (Bordstein zu Bordstein/Wand zu Wand)
L3H1 Vorderrad-/Hinterradantrieb (20 m ³)	3500	1062/919	15,7/16,2

¹Inklusive Fahrer 75 kg; Werte können motor- und ausstattungsabhängig abweichen.

L3H1

Alle Masse in mm



Alle Werte beziehen sich auf das Basismodell mit serienmässiger Ausstattung.

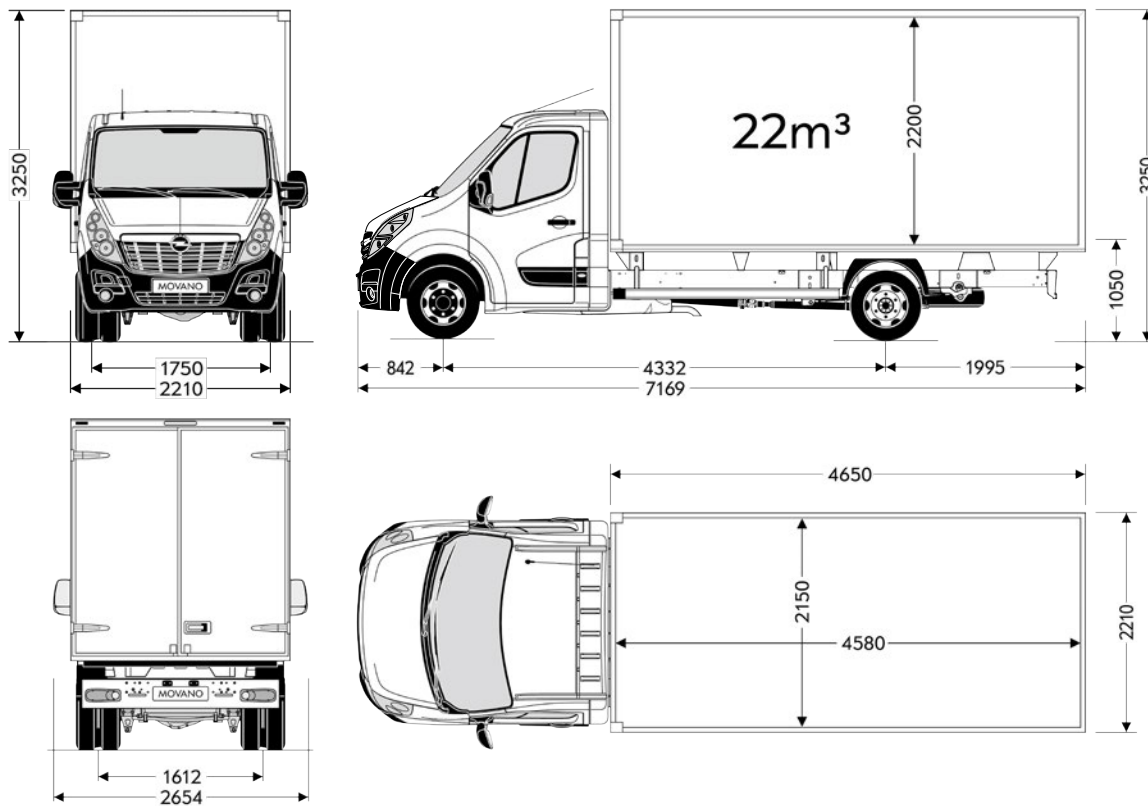
Koffer

Karosserie	Zul. Gesamtgewicht in kg	Max. Nutzlast in kg ¹	Wendekreis in m (Bordstein zu Bordstein/Wand zu Wand)
L4H1 Hinterradantrieb (20 m ³ /22 m ³)	3500	753/728	15,7/16,2
L4H1 Hinterradantrieb (20 m ³)	4500	1753	15,7/16,2

¹Inklusive Fahrer 75 kg; Werte können motor- und ausstattungsabhängig abweichen.

L4H1

Alle Masse in mm



Alle Werte beziehen sich auf das Basismodell mit serienmässiger Ausstattung.

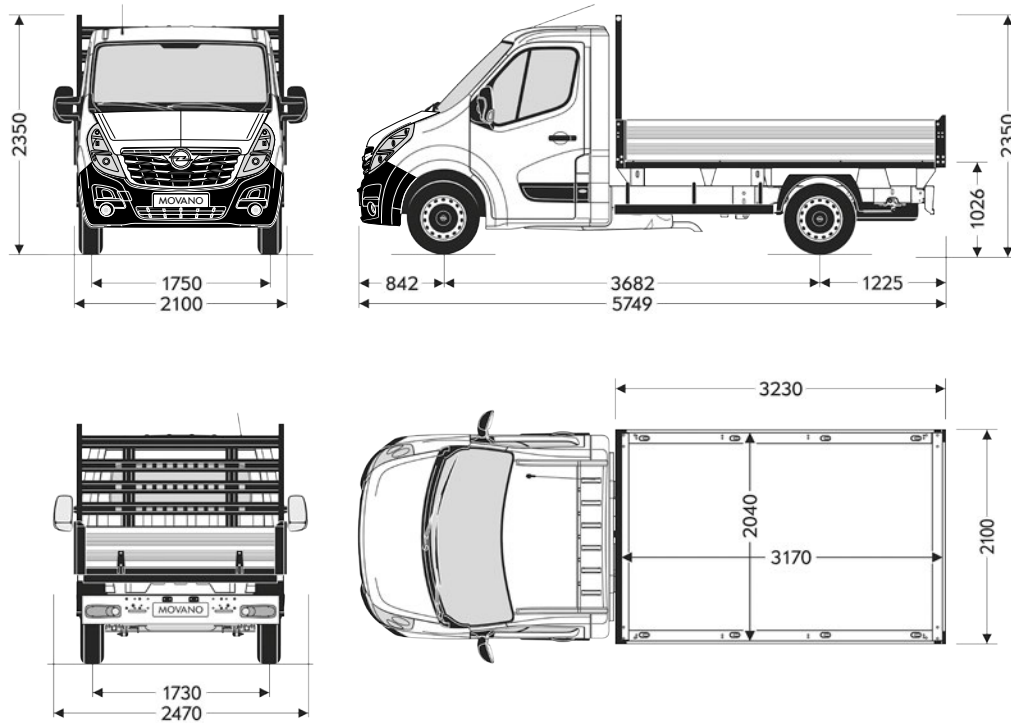
Brücke Einzelkabine

Karosserie	Zul. Gesamtgewicht in kg	Max. Nutzlast in kg ¹ Stahlaufbau	Wendekreis in m (Bordstein zu Bordstein/Wand zu Wand)
L2H1 Vorderradantrieb	3500	1351	13,6/14,1
L2H1 Hinterradantrieb	3500	1140	13,6/14,1
L2H1 Hinterradantrieb mit Doppelbereifung	3500	1037	13,6/14,1
L2H1 Hinterradantrieb mit Doppelbereifung	4500	2037	13,6/14,1

¹Inklusive Fahrer 75 kg; Werte können motor- und ausstattungsabhängig abweichen.

L2H1

Alle Masse in mm



Alle Werte beziehen sich auf das Basismodell mit serienmässiger Ausstattung.

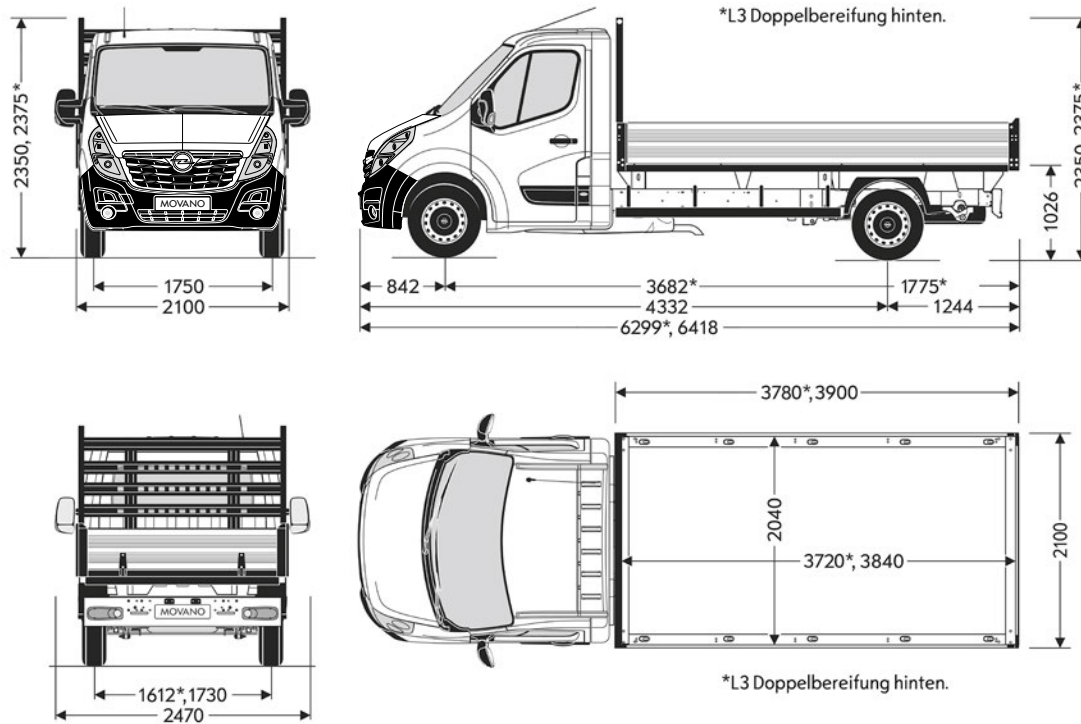
Brücke Einzelkabine

Karosserie	Zul. Gesamtgewicht in kg	Max. Nutzlast in kg ¹ Stahlaufbau	Wendekreis in m (Bordstein zu Bordstein/Wand zu Wand)
L3H1 Vorderradantrieb	3500	1277	15,7/16,2
L3H1 Hinterradantrieb	3500	1135	15,7/16,2
L3H1 Hinterradantrieb mit Doppelbereifung	3500	986	13,6/14,1
L3H1 Hinterradantrieb mit Doppelbereifung	4500	1986	13,6/14,1

¹Inklusive Fahrer 75 kg; Werte können motor- und ausstattungsabhängig abweichen.

L3H1

Alle Masse in mm



Alle Werte beziehen sich auf das Basismodell mit serienmässiger Ausstattung.

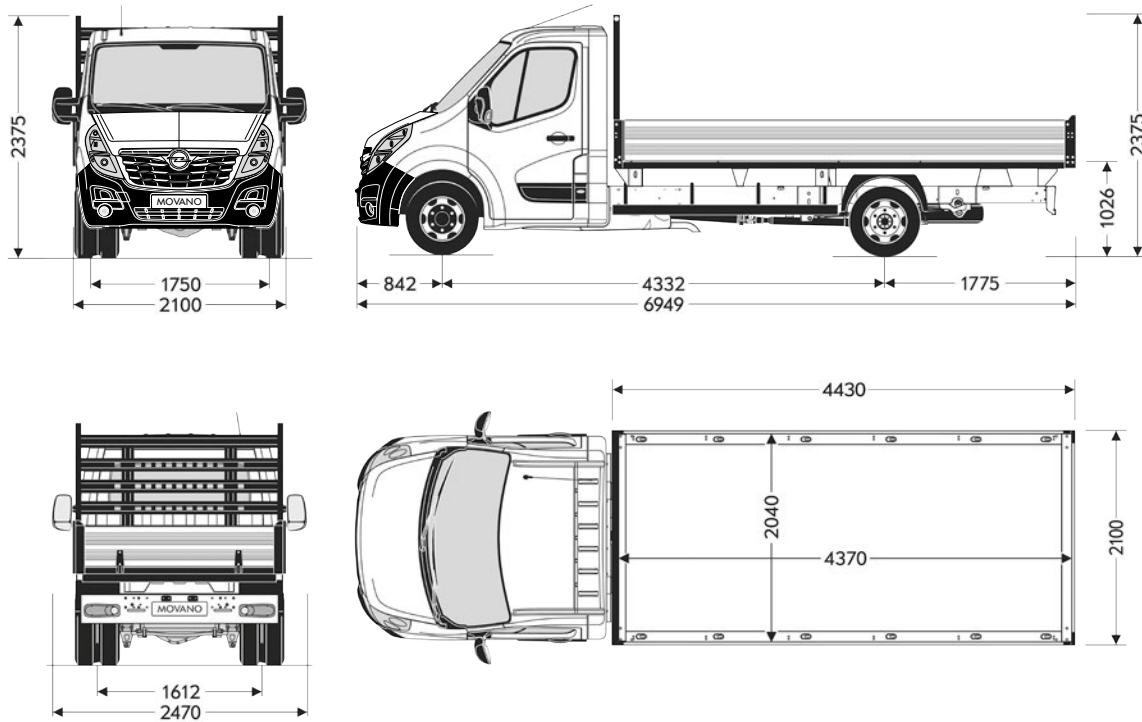
Brücke Einzelkabine

Karosserie	Zul. Gesamtgewicht in kg	Max. Nutzlast in kg ¹ Stahlaufbau	Wendekreis in m (Bordstein zu Bordstein/Wand zu Wand)
L4H1 Hinterradantrieb mit Doppelbereifung	3500	945	15,7/16,2
L4H1 Hinterradantrieb mit Doppelbereifung	4500	1945	15,7/16,2

¹Inklusive Fahrer 75 kg; Werte können motor- und ausstattungsabhängig abweichen.

L4H1

Alle Masse in mm



Alle Werte beziehen sich auf das Basismodell mit serienmässiger Ausstattung.

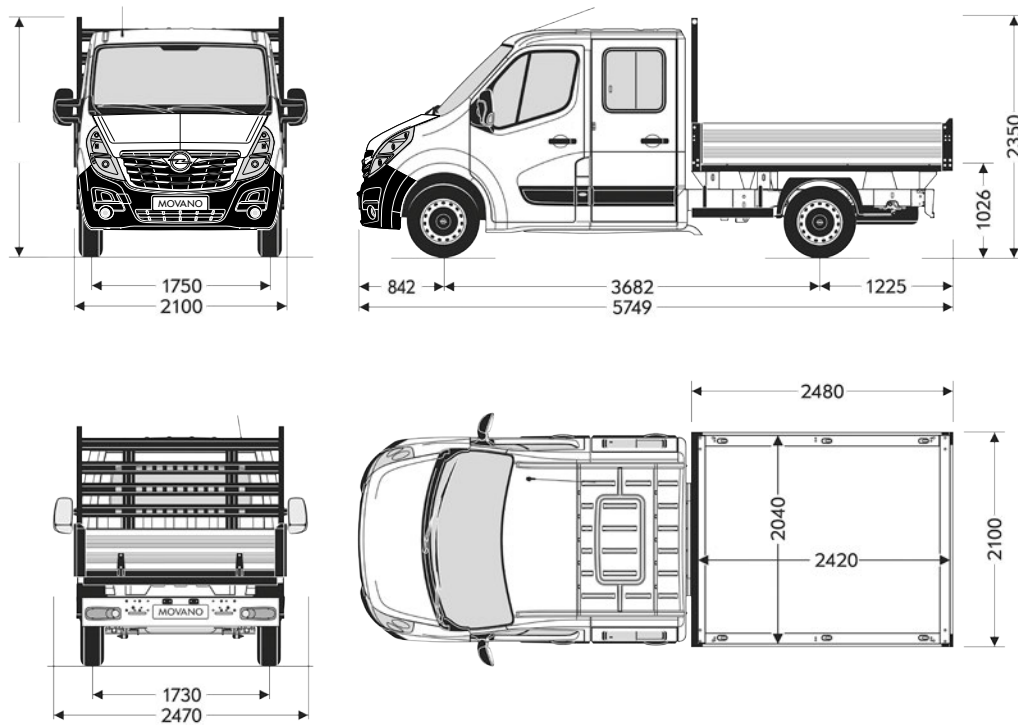
Brücke Doppelkabine

Karosserie	Zul. Gesamtgewicht in kg	Max. Nutzlast in kg ¹ Stahlaufbau	Wendekreis in m (Bordstein zu Bordstein/Wand zu Wand)
L2H1 Vorderradantrieb	3500	1213	13,6/14,1
L2H1 Hinterradantrieb	3500	1076	13,6/14,1

¹Inklusive Fahrer 75 kg; Werte können motor- und ausstattungsabhängig abweichen.

L2H1

Alle Masse in mm



Alle Werte beziehen sich auf das Basismodell mit serienmässiger Ausstattung.

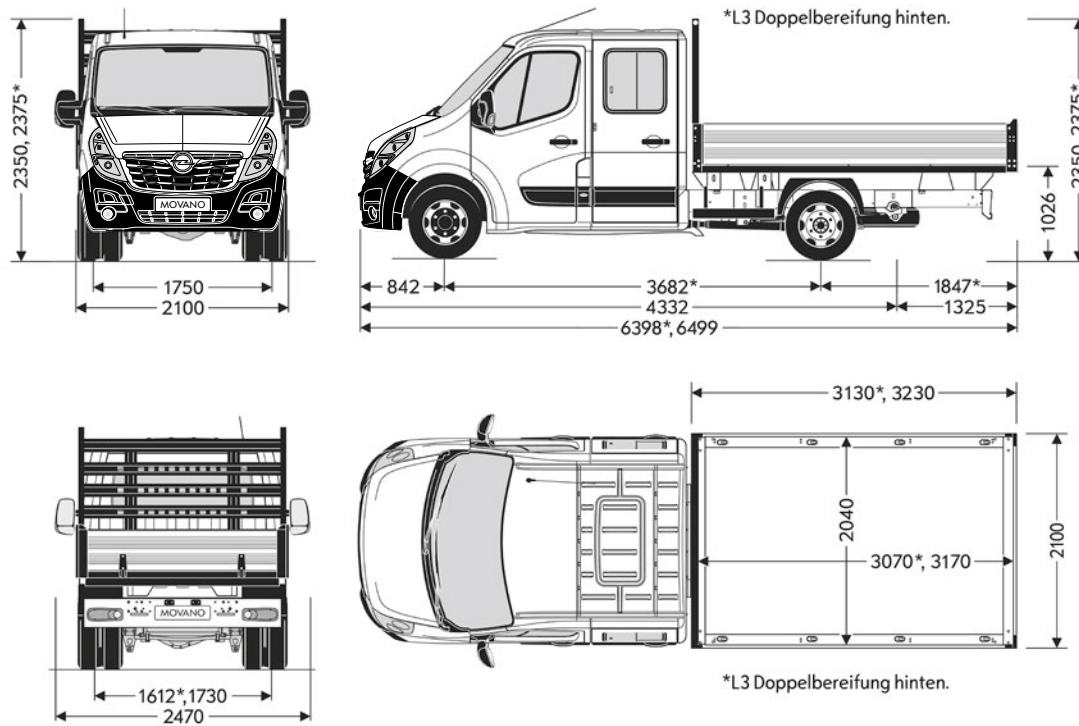
Brücke Doppelkabine

Karosserie	Zul. Gesamtgewicht in kg	Max. Nutzlast in kg ¹ Stahlaufbau	Wendekreis in m (Bordstein zu Bordstein/Wand zu Wand)
L3H1 Vorderradantrieb	3500	1157	15,7/16,2
L3H1 Hinterradantrieb	3500	1016	15,7/16,2
L3H1 Hinterradantrieb mit Doppelbereifung	3500	896	13,6/14,1
L3H1 Hinterradantrieb mit Doppelbereifung	4500	1896	13,6/14,1

¹Inklusive Fahrer 75 kg; Werte können motor- und ausstattungsabhängig abweichen.

L3H1

Alle Masse in mm



Alle Werte beziehen sich auf das Basismodell mit serienmässiger Ausstattung.

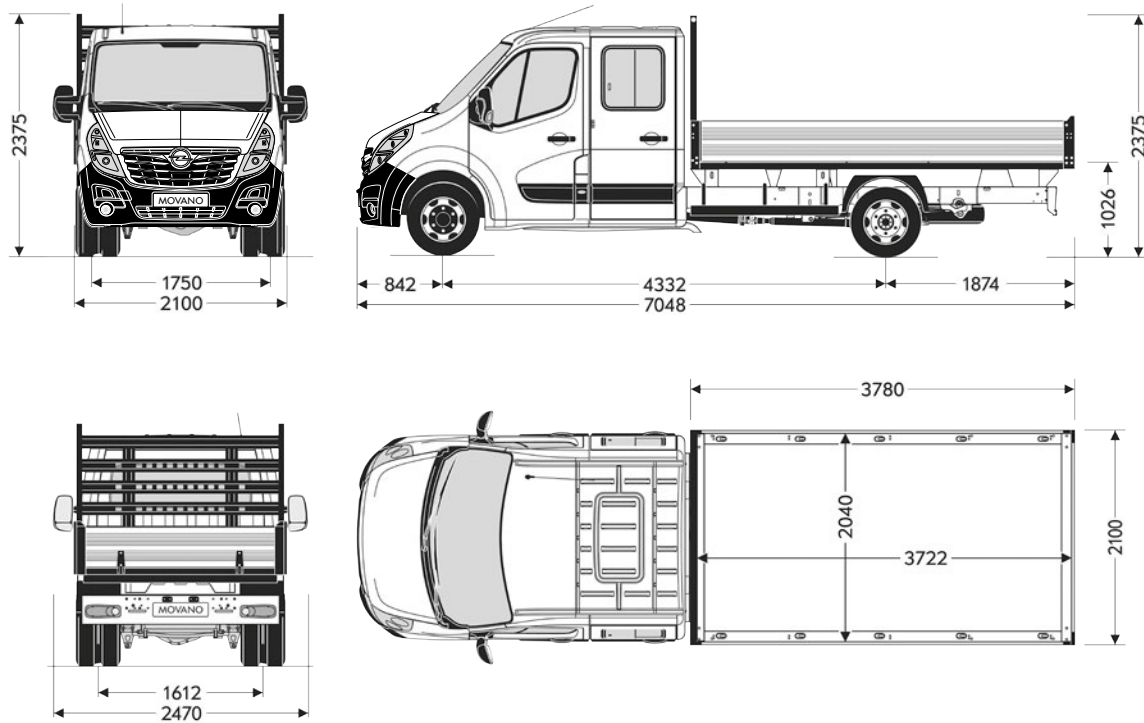
Brücke Doppelkabine

Karosserie	Zul. Gesamtgewicht in kg	Max. Nutzlast in kg ¹	Wendekreis in m (Bordstein zu Bordstein/Wand zu Wand)
L4H1 Hinterradantrieb mit Doppelbereifung	3500	802	15,7/16,2
L4H1 Hinterradantrieb mit Doppelbereifung	4500	1802	15,7/16,2

¹Inklusive Fahrer 75 kg; Werte können motor- und ausstattungsabhängig abweichen.

L4H1

Alle Masse in mm



Alle Werte beziehen sich auf das Basismodell mit serienmässiger Ausstattung.

Serienbereifung Movano Kipper/Koffer/Brücke

	Vorderradantrieb Einzelbereifung	Hinterradantrieb Einzelbereifung	Hinterradantrieb Doppelbereifung	
Gesamtgewicht	3,5 t	3,5 t	3,5 t	4,5 t
L2H1	225/65 R16 C 112/110R	235/65 R16 C 115/113R	195/75 R16 C 107/105T	195/75 R16 C 107/105T ¹
L3H1	225/65 R16 C 112/110R	235/65 R16 C 115/113R	195/75 R16 C 107/105T	195/75 R16 C 107/105T
L4H1	–	–	195/75 R16 C 107/105T	195/75 R16 C 107/105T

¹Nur in Verb. mit Einzelkabine.

Motor-Spezifikationen Vorderradantrieb	2.3 Diesel	2.3 Diesel	2.3 Diesel	2.3 Diesel	2.3 Diesel
Abgasnorm	Euro 6d-TEMP	Euro VI d	Euro 6d-TEMP	Euro VI d	Euro 6d-TEMP
Anzahl Zylinder	4	4	4	4	4
Zylinderinhalt in cm ³	2299	2299	2299	2299	2299
Bohrung in mm	85,0	85,0	85,0	85,0	85,0
Hub in mm	101,3	101,3	101,3	101,3	101,3
Verdichtungsverhältnis	15,5:1	15,5:1	15,5:1	15,5:1	15,5:1
Leistung in kW (PS) bei min ⁻¹	100 (135) 3500	107 (145) 3500	110 (150) 3500	120 (163) 3500	132 (180) 3500
Drehmoment in Nm bei min ⁻¹	360 1500	360 1500	385 1500	380 1500	400 1500
Anzahl Ventile	16	16	16	16	16
Treibstoff	Diesel	Diesel	Diesel	Diesel	Diesel
Common-Rail-Direkteinspritzung	S	S	S	S	S
Turbolader	S	S	S	S	S
Dieselpartikelfilter	S	S	S	S	S
Treibstoff-Normverbrauch ¹	WLTP	WLTP	WLTP	WLTP	WLTP
Offizieller Treibstoffverbrauch in l/100 km innerorts	12,0	11,0–12,0	10,7 (11,9) ²	10,4–11,2	11,4 (11,2) ²
Medium in l/100 km	10,0	10,0–11,0	9,8 (10,3) ²	9,0–10,8	9,9 (10,2) ²
Offizieller Treibstoffverbrauch in l/100 km ausserorts	10,5	11,0–12,1	10,3 (10,6) ²	8,9–12,1	10,4 (10,3) ²
Extra High in l/100 km	15,7	16,8–17,0	16,0 (15,5) ²	13,3–18,3	16,4 (16,0) ²
Offizieller Treibstoffverbrauch in l/100 km kombiniert	12,4 (14,1) ³	12,8–13,6 (14,6–15,5) ³	12,3 (12,4) ² (14,0 [14,1] ²) ³	10,7–13,9 (12,2–15,9) ³	12,6 (12,4) ² (14,4 [14,1] ²) ³
CO ₂ -Emissionen kombiniert in g/km	327	336–356	323 (326) ²	280–365	330 (326) ²
CO ₂ -Emissionen aus der Treibstoffbereitstellung in g/km	61	63–67	60 (61) ²	52–68	62 (61) ²
Serviceintervall (km/Jahre)	40'000/2	40'000/2	40'000/2	40'000/2	40'000/2
Max. Anhängelast bei 12%					
Kipper, gebremst/ungebremst	2500/750	2500/750	2500/750	2500/750	2500/750
Koffer, gebremst/ungebremst	2500/750	2500–3500/750	2500/750	2500–3500/750	2500/750
Brücke, gebremst/ungebremst	2500/750	2500–3500/750	2500/750	2500–3500/750	2500/750

Vorläufige Angaben.

¹ Die hier angegebenen Verbrauchs- und CO₂-Emissionswerte wurden nach dem ab dem 1. September 2018 vorgeschriebenen WLTP-Messverfahren (Worldwide harmonized Light vehicles Test Procedure) gemäss VO (EG) Nr. 715/2007 und VO (EU) Nr. 2017/1151 ermittelt. Ab dem 1. September 2017 werden bestimmte Neuwagen nach dem weltweit harmonisierten Prüfverfahren für Personenwagen und leichte Nutzfahrzeuge (Worldwide harmonized Light vehicles Test Procedure, WLTP), einem neuen, realistischeren Prüfverfahren zur Messung des Treibstoffverbrauchs und der CO₂-Emissionen, typgenehmigt. Ab dem 1. September 2018 ersetzt WLTP den Neuen Europäischen Fahrzyklus (NEFZ), das bisherige Prüfverfahren. Wegen der realistischeren Prüfbedingungen sind die nach dem WLTP gemessenen Treibstoffverbrauchs- und CO₂-Emissionswerte in vielen Fällen höher als die nach dem NEFZ gemessenen.

² Easytronic®.

³ Benzinäquivalent (l/100 km).

Motor-Spezifikationen Hinterradantrieb	2.3 Diesel	2.3 Diesel	2.3 Diesel
Abgasnorm	Euro VI ^d	Euro VI ^d	Euro VI ^d
Anzahl Zylinder	4	4	4
Zylinderinhalt in cm ³	2299	2299	2299
Bohrung in mm	85,0	85,0	85,0
Hub in mm	101,3	101,3	101,3
Verdichtungsverhältnis	15,5:1	15,5:1	15,5:1
Leistung in kW (PS) bei min ⁻¹	96 (130) 3500	107 (145) 3500	120 (163) 3500
Drehmoment in Nm bei min ⁻¹	330 1500	360 1500	380 1500
Anzahl Ventile	16	16	16
Treibstoff	Diesel	Diesel	Diesel
Common-Rail-Direkteinspritzung	S	S	S
Turbolader	S	S	S
Dieselpartikelfilter	S	S	S
Treibstoff-Normverbrauch ¹	NEFZ-HD ²	NEFZ-HD ²	NEFZ-HD ²
Offizieller Treibstoffverbrauch in l/100 km innerorts	9,4–9,7 ³	8,3–8,9 ³	8,3–8,9 ³
Offizieller Treibstoffverbrauch in l/100 km ausserorts	8,1–8,5 ³	8,0–8,4 ³	8,0–8,4 ³
Offizieller Treibstoffverbrauch in l/100 km kombiniert	8,6–9,0 ³ (9,8–10,3 ³) ⁴	8,1–8,6 ³ (9,2–9,8 ³) ⁴	8,1–8,6 ³ (9,2–9,8 ³) ⁴
CO ₂ -Emissionen kombiniert in g/km	224–233 ³	211–225 ³	211–225 ³
CO ₂ -Emissionen aus der Treibstoffbereitstellung in g/km	42–44 ³	39–42 ³	39–42 ³
Serviceintervall (km/Jahre)	40'000/2	40'000/2	40'000/2
Max. Anhängelast bei 12%			
Kipper, Koffer, Brücke, gebremst/ungebremst, 3,5 t	2500 (3500 ³)/750	2500 (3500 ³)/750	2500 (3500 ³)/750
Kipper, Koffer, Brücke, gebremst/ungebremst, 4,5 t	3000 ³ /750	3000 ³ /750	3000 ³ /750

Vorläufige Angaben.

¹ Die dargestellten Treibstoffverbrauchs- und CO₂-Emissionswerte wurden auf Basis des ab 1. September 2018 durch die Verordnungen (EG) Nr. 715/2007 und 595/2009 (Heavy Duty) und (EU) Nr. 2017/1151 und 2017/1153 vorgeschriebenen Messverfahrens ermittelt.

² Euro VI^d – Heavy Duty.

³ Doppelbereifung.

⁴ Benzinäquivalent (l/100 km).

Alle Werte beziehen sich auf das Basismodell mit serienmässiger Ausstattung. Zusätzliche Ausstattungen können das Leergewicht und in manchen Fällen auch die zulässigen Achslasten sowie das zulässige Gesamtgewicht erhöhen bzw. die Zuladung sowie die zulässigen Anhängelasten reduzieren.

Mein Opel Movano

Modell/Motor	Preis in CHF
--------------	--------------

Meine Sonderausstattung

Gesamtpreis

Preis in CHF (inkl. MwSt.)

Mein Opel Movano

Modell/Motor	Preis in CHF
--------------	--------------

Meine Sonderausstattung

_____	_____
_____	_____
_____	_____
_____	_____
_____	_____
_____	_____
_____	_____
_____	_____
_____	_____
_____	_____
_____	_____
_____	_____
_____	_____
_____	_____
_____	_____
_____	_____
_____	_____
_____	_____
_____	_____
_____	_____
_____	_____

Gesamtpreis

Preis in CHF (inkl. MwSt.)

Mein Opel Movano

Modell/Motor	Preis in CHF
--------------	--------------

Meine Sonderausstattung

<hr/>	<hr/>
<hr/>	<hr/>
<hr/>	<hr/>
<hr/>	<hr/>
<hr/>	<hr/>
<hr/>	<hr/>
<hr/>	<hr/>
<hr/>	<hr/>
<hr/>	<hr/>
<hr/>	<hr/>
<hr/>	<hr/>
<hr/>	<hr/>
<hr/>	<hr/>
<hr/>	<hr/>
<hr/>	<hr/>
<hr/>	<hr/>
<hr/>	<hr/>
<hr/>	<hr/>
<hr/>	<hr/>
<hr/>	<hr/>
<hr/>	<hr/>
<hr/>	<hr/>

Gesamtpreis

Preis in CHF (inkl. MwSt.)

Opel Service.

Qualität heisst bei Opel weit mehr als technisch erstklassige Fahrzeuge. Mit umfassenden Serviceleistungen rund um jeden Opel garantieren wir unseren Kundinnen und Kunden auch nach dem Kauf unseren hohen Qualitätsstandard. Und das sind Ihre Vorteile, die Sie kennen sollten:

Europaweiter Kundenservice.

In ganz Europa stehen über 6000 Opel Servicebetriebe bereit, um Sie individuell, fach- und termingerecht zu betreuen.

2 Jahre Garantie für Opel Neufahrzeuge.

Opel garantiert den fehlerfreien Zustand und Betrieb seiner Fahrzeuge 24 Monate lang. Ohne Kilometerbegrenzung.

Opel+ Zubehör.

Das breite Zubehör-Programm von Opel gibt Ihnen viele Möglichkeiten zur weiteren Individualisierung Ihres Fahrzeugs. Alles, was Ihren Opel komfortabler oder praktischer macht. Mehr dazu finden Sie bei Ihrem Opel Partner oder auf www.opel.ch

Opel FlexCare.

Opel FlexCare, einfach ein gutes Gefühl für Sie und Ihren Opel. Es enthält alles, was Ihr Auto im Falle eines Falles braucht: eine verlängerte Werks- und Mobilitätsgarantie, Service und Austausch von Verschleisssteilen – in ganz Europa. Im Gesamtpreis optimal auf Ihr Fahrzeug und Ihre Bedürfnisse abgestimmt und zu attraktiven Preisen. Die Pakete gelten für die Dauer von bis zu 5 Jahren oder bis zu 200 000 km und können beim Fahrzeugkauf miteingebunden werden.

Elektrofahrzeugspezifische Garantie.

Opel gewährt eine Garantie auf die Antriebsbatterie. Die Garantie gilt ab Gültigkeit der Fahrzeuggarantie 8 Jahre oder bis zu einer Fahrleistung von 160 000 km, je nachdem, was zuerst eintritt, mit Anspruch auf eine Batteriekapazität von mindestens 70% während des Garantiezeitraums. Diese Garantie gilt auch für Hybridfahrzeuge.

Opel Service Mobile.

Opel Service Mobile ist ein Dienstleistungspaket für alle Opel Neufahrzeuge in den ersten 2 Jahren ab dem Datum der ersten Inverkehrsetzung. Wo immer Sie unterwegs sind, Opel Service Mobile hilft Ihnen weiter: in über 40 europäischen Ländern – rund um die Uhr. Mit starken Leistungen wie Pannenhilfe, Abschleppdienst, Mietwagenservice, Hotelunterbringung oder Organisation Ihrer Weiterreise per Bahn oder Flugzeug. Opel Service Mobile kann bei einem autorisierten Opel Service Partner nach einem durchgeführten Service um ein weiteres Jahr respektive bis zum nächsten fälligen Service verlängert werden.

Opel in den neuen Medien.

Auch im Internet können Sie sich unter www.opel.ch Ihr individuelles Fahrzeug mit dem Konfigurator zusammensetzen. Sie finden dort aktuelle Informationen zu Modellen, Varianten, Preisen, Recycling und Serviceleistungen der AO Automobile Schweiz AG, Schlieren.

Garantie gegen Durchrostung.

Opel gibt Ihnen die sichere Langzeitgarantie gegen Durchrostung gemäss den dafür geltenden Garantiebedingungen. Sie brauchen hierzu lediglich die jährlich vorgesehenen Korrosionsschutzprüfungen von einem Opel Service Partner durchführen zu lassen. Die Korrosionsschutzprüfung ist in den regelmässigen Serviceüberprüfungen/Inspektionen bei einem Opel Service Partner ohne Mehrkosten enthalten oder gesondert bei einem Opel Service Partner in Auftrag zu geben. Die Laufzeit ist abhängig vom Modell und beträgt bis 12 Jahre. Nähere Informationen erhalten Sie bei Ihrem Opel Service Partner.

Recycling.

Informationen über die recyclinggerechte Konstruktion, über Altfahrzeug-Rücknahmestellen und das Recycling von Altfahrzeugen finden Sie im Internet unter <http://www.opel.ch/de/tools/recycling.html>

Kunden-Kontakt-Center.

Für Fragen rund um die Marke Opel steht Ihnen Ihr Opel Partner gerne zur Verfügung. Zusätzlich steht Ihnen das Opel Kunden-Kontakt-Center unter 0800 780 014 oder customercare@opel.ch zur Verfügung.

Bei sämtlichen in dieser Liste aufgeführten Preisen handelt es sich um empfohlene Nettopreise. AO Automobile Schweiz AG behält sich das Recht vor, jederzeit und ohne Vorankündigung Konstruktion, Daten, Ausrüstung und Preise ihrer Modelle zu ändern. Die Abbildungen in dieser Preisliste enthalten möglicherweise serienmässige oder optionale Ausstattungen, die vom Schweizer Lieferprogramm abweichen können. Diese Preisliste ersetzt alle bisherigen und ist gültig bis auf Widerruf.