

# COMBO-e LIFE /



Preise, Ausstattungen und technische Daten  
Juni 2022



Jetzt konfigurieren

Combo-e Life	Getriebe	Combo-e Life	Edition	Elegance		Ultimate
		Life	Life	Life	Life XL	Life
		Preise inkl. 7,7% MwSt.				
Elektromotor						
100 kW (136 PS) 50-kWh-Batterie	Automatik- Elektroantrieb mit fester Getriebeübersetzung	<b>41'470.00</b>	<b>43'930.00</b>	<b>45'370.00</b>	<b>46'770.00</b>	<b>46'170.00</b>

Serienausstattung	Combo-e Life	Edition	Elegance	Ultimate
<b>Design (Exterieur)</b>				
Aussenspiegelgehäuse in Schwarz	S	S	-	-
Aussenspiegelgehäuse in Hochglanzschwarz	-	-	S	S
Türaussengriffe in Schwarz	S	-	-	-
Türaussengriffe in Chrom	-	S	S	S
Seitenschutzleiste in Schwarz	S	-	-	-
Seitenschutzleiste in Wagenfarbe	-	S	S	S
Abdeckleiste Schiebetürschiene in Schwarz	S	-	-	-
Abdeckleiste Schiebetürschiene in Wagenfarbe	-	S	S	S
Front- und Heckschürze in Schwarz	S	-	-	-
Front- und Heckschürze in Wagenfarbe	-	S	S	S
Frontschürze mit Unterfahrschutz-Optik	-	-	-	S
Schiebetür, Beifahrerseite, mit ausstellbarem Fenster	S	-	-	-
Schiebetür, Fahrer- und Beifahrerseite, mit ausstellbarem Fenster	-	S	-	-
Schiebetür, Fahrer- und Beifahrerseite, mit elektrischen Fensterhebern	-	-	S	S
Heckklappe, verglast, mit Heckscheibenwischer und -heizung	S	S	-	-
Heckklappe, verglast, mit Heckscheibenwischer und -heizung sowie separat öffnendem Fenster	-	-	S	S
Dachreling in Schwarz	-	-	-	S
Räder und Reifen: – 16"-Stahlfelgen, 6½ J x 16 mit Reifen 205/60 R16 – Radabdeckung «Rotor»-Design, ganzflächig – Reifen-Reparatur-Set, mit Reifendichtmittel und 12-Volt-Kompressor (ohne Wagenheber)	S	S	S	-
16"-Leichtmetallfelgen, 6½ J x 16 mit Reifen 205/60 R16	-	-	-	S
Spoiler in Schwarz	S	S	S	S

Serienausstattung	Combo-e Life	Edition	Elegance	Ultimate
<b>Design (Interieur)</b>				
Polster und Sitze: <ul style="list-style-type: none"> <li>- 5 Sitzplätze mit Stoffpolster</li> <li>- Komfort-Fahrsitz 6-fach manuell einstellbar (Länge, Sitzhöhe und Lehnenneigung) mit Armlehne</li> <li>- Komfort-Beifahrersitz 4-fach manuell einstellbar (Länge und Lehnenneigung)</li> <li>- Sitzbank in 2. Sitzreihe mit 3 Sitzplätzen</li> <li>- Rückenlehne im Verhältnis 60:40 geteilt umklappbar</li> <li>- Kopfstützen, höhenverstellbar, vorn und hinten</li> </ul>	<b>S</b>	-	-	-
Polster und Sitze: <ul style="list-style-type: none"> <li>- 5 Sitzplätze mit Stoffpolster</li> <li>- Komfort-Fahrsitz 6-fach manuell einstellbar (Länge, Sitzhöhe und Lehnenneigung) mit Armlehne</li> <li>- Komfort-Beifahrersitz 4-fach manuell einstellbar (Länge und Lehnenneigung) mit Armlehne und umklappbar</li> <li>- Sitzbank in 2. Sitzreihe mit 3 Sitzplätzen</li> <li>- 3 Einzelrückenlehnen im Verhältnis 1/3 zu 1/3 zu 1/3 geteilt umklappbar</li> <li>- Kopfstützen, höhenverstellbar, vorn und hinten</li> </ul>	-	<b>S</b>	<b>S</b>	<b>S</b>
<b>Assistenzsysteme</b>				
Berg-Anfahr-Assistent	<b>S</b>	<b>S</b>	<b>S</b>	<b>S</b>
Aktiver Fussgänger-Warnton (Umgebungsgeräusch bis zu einer Fahrgeschwindigkeit von 50 km/h) (AVAS)	<b>S</b>	<b>S</b>	<b>S</b>	<b>S</b>
Sicht-Ausstattung	-	-	<b>S</b>	<b>S</b>
Geschwindigkeitsregler und -begrenzer	<b>S</b>	<b>S</b>	<b>S</b>	<b>S</b>
Spurhalte-Assistent	<b>S</b>	<b>S</b>	<b>S</b>	<b>S</b>
Verkehrsschilderkennung	<b>S</b>	<b>S</b>	<b>S</b>	<b>S</b>
Müdigkeitserkennung	<b>S</b>	<b>S</b>	<b>S</b>	<b>S</b>
Frontkollisionswarner	<b>S</b>	<b>S</b>	<b>S</b>	<b>S</b>
Reifendruck-Kontrollsystem	<b>S</b>	<b>S</b>	<b>S</b>	<b>S</b>
Parkpilot, Einparkhilfe hinten	-	<b>S</b>	<b>S</b>	<b>S</b>
180-Grad-Panorama-Rückfahrkamera	-	-	<b>S</b>	<b>S</b>



- nicht verfügbar    **S** Serie

Serienausstattung	Combo-e Life	Edition	Elegance	Ultimate
<b>Licht und Sicht</b>				
Automatisches Abblendlicht	S	S	S	S
Adaptives Bremslicht	S	S	S	S
Innenraumbelichtung, 1. und 2. Sitzreihe	S	S	S	S
Tagfahrlicht	S	S	S	S
Halogen-Scheinwerfer	S	S	S	S
LED-Tagfahrlicht	-	-	S	S
Nebelscheinwerfer	-	S	S	S
<b>Konnektivität und Infotainment</b>				
Radio BT inkl. USB-Anschluss	S	S	-	-
Multimedia Radio	-	-	S	S
Digitaler Radioempfang DAB+	S	S	S	S
<b>Klima und Heizung</b>				
Klimaanlage, vorn	S	S	S	-
Zwei-Zonen-Klimatisierungsautomatik, vorn	-	-	-	S
Wärmeschutzverglasung, getönt	S	S	S	S
Solar Protect®-Wärmeschutzverglasung, stark getönt, ab 2. Sitzreihe	-	-	S	S

Serienausstattung	Combo-e Life	Edition	Elegance	Ultimate
<b>Sicherheit</b>				
Airbagsystem: – Frontairbags, Fahrer und Beifahrer – Seitenairbags, Fahrer und Beifahrer – Kopfairbags, vorn und hinten aussen (Front- und Seitenairbag, Beifahrer, manuell deaktivierbar)	S	S	S	S
Dreipunkt-Sicherheitsgurte auf allen Plätzen: – Gurtkraftbegrenzer, vorn und hinten aussen – Doppelte Gurtstraffer, vorn – Gurtstraffer, hinten aussen – Warnton und -leuchte für nicht angelegte Gurte, vorn und hinten	S	S	S	S
Automatische Aktivierung des Warnblinkers und Entriegelung der Türen nach Auslösung von Airbag und Gurtstraffer	S	S	S	S
Antiblockiersystem (ABS) mit Kurvenbremskontrolle und Bremsassistent	S	S	S	S
Elektronisches Stabilitätsprogramm (ESP <sup>Plus</sup> )	S	S	S	S
Kindersicherung in den hinteren Türen, manuell	S	S	-	-
Kindersicherung in den hinteren Türen, elektrisch	-	-	S	S
Seitenaufprallschutz	S	S	S	S
Sicherheitslenksäule, höhen- und längs einstellbar	S	S	S	S
Traktionskontrolle mit Motor- und Bremseingriff (TC <sup>Plus</sup> )	S	S	S	S
4 Verzurrösen im Gepäckraum	S	S	S	S
Vorrüstung für Kindersitzbefestigungssystem ISOFIX, inkl. Top Tether Befestigungsösen auf allen Sitzplätzen in der 2. Sitzreihe	S	S	S	S
<b>Komfort- und sonstige Ausstattung</b>				
Ablagefächer, u. a.: – Ablagefach in der Instrumententafel, Fahrerseite, geschlossen – Ablagefach in der Mittelkonsole, vorn – Ablagegalerie über Frontscheibe, offen – Ablagefach in den vorderen Türen, geeignet für 1,5-Liter-Getränkeflaschen – Getränkehalter in den hinteren Türen – Aufnahmen für Getränkebecher auf der Armaturentafel, links und rechts – Ablagefach auf Armaturentafel, Beifahrerseite, geschlossen – Handschuhfach, geschlossen, innen geteilt, oberes Fach gekühlt und zusätzliches Ablagefach über der Tachoeinheit	S	S	S	S

- nicht verfügbar    S Serie

Serienausstattung	Combo-e Life	Edition	Elegance	Ultimate
Gepäckraumabdeckung	S	S	S	S
Innenrückspiegel, automatisch abblendend	S	S	S	S
Aussenspiegel, elektrisch einstell-, beheiz- und manuell anklappbar	S	S	-	-
Aussenspiegel, elektrisch einstell-, beheiz- und anklappbar	-	-	S	S
Fensterheber, elektrisch, vorn, Fenster in der 2. Sitzreihe ausstellbar	S	S	-	-
Fensterheber, elektrisch, vorn und hinten, mit Tippfunktion und Einklemmschutz sowie Komfortschliessfunktion über Funkfernbedienung der Zentralverriegelung	-	-	S	S
Batterieentladeschutz	S	S	S	S
Bordcomputer	S	S	S	S
Instrumente, 3,5"-LCD-Fahrerinfodisplay, Umrandung in Schwarz	S	S	-	-
Volldigitales Fahrerinfodisplay mit 10"-Farbdisplay	-	-	S	S
Karosserie mit Vollverzinkung aller korrosionsgefährdeten Teile	S	S	S	S
Komfortlenkrad (PU), unten abgeflacht, mit Lenkradfernbedienung	S	S	-	-
Lederlenkrad, unten abgeflacht, mit Lenkradfernbedienung, beheizt	-	-	S	S
Service-Intervall-Anzeige	S	S	S	S
Servolenkung, geschwindigkeitsabhängig	S	S	S	S
Sonnenblenden, Fahrer- und Beifahrerseite, Make-up-Spiegel Fahrerseite	S	S	S	S
Steckdose, 12 Volt, in der Mittelkonsole, vorn	S	S	S	S
Zentralverriegelung mit Funkfernbedienung	S	S	S	S
2 Zündschlüssel, beide klappbar	S	S	S	S
Elektrische Parkbremse	S	S	S	S

Sonderausstattung		Combo-e Life	Edition	Elegance	Ultimate	Preise inkl. 7,7% MwSt.	
<b>Ausstattungs Pakete</b>							
<b>Sicht-Paket</b> – Regensensor – Innenrückspiegel, automatisch abblendend – Fernlichtassistent – Instrumente, 3,5" -Farb-Fahrerinfodisplay, Umrandung in Chrom		CWX	○	○	<b>S</b>	<b>S</b>	<b>200.00</b>
<b>Kinder-Paket</b> – Zusätzlicher Innenspiegel für Innenraumüberwachung – Sonnenblende, Seitenfenster, hinten		WV6	-	-	○	○	<b>200.00</b>
<b>Winter-Paket</b> – Sitzheizung für Fahrer und Beifahrer – Windschutzscheibe, teilweise beheizt		XYE1	-	○	○	○	<b>410.00</b>
<b>Räder, Reifen und Fahrwerk</b>							
<b>Grip &amp; Go-Paket</b> – IntelliGrip (Adaptives Traktionssystem mit 5 wählbaren Modi) – ESP <sup>®</sup> aus – ESP <sup>®</sup> Standard – Schnee-Modus – Matsch-Modus – Sand-Modus – Berg-Abfahr-Assistent		PS4	-	-	○	○	<b>450.00</b>
<b>Leichtmetallfelgen</b> in Silber, 6½ J x 16, Style Viana		 RRZ	-	-	○	<b>S</b>	<b>400.00</b>
<b>Leichtmetallfelgen</b> in Silber, 7 J x 17, Style Guimaraes		 RSB	-	-	-	○	<b>450.00</b>
<b>Reserverad</b> , Stahl, 6½ J x 16		RU9	○	○	○	○	<b>200.00</b>

- nicht verfügbar   **S** Serie   ○ optional   ■ unverbindliche Preisempfehlung



Sonderausstattung		Combo-e Life	Edition	Elegance	Ultimate	Preise inkl. 7,7% MwSt.
<b>Sitze</b>						
<b>Lendenwirbelstütze</b> für Fahrersitz	AM1	○	S	S	S	200.00
<b>7-Sitzer</b> – 2 Einzelsitze in 3. Sitzreihe (umklappbar und ausbaubar nur in Verb. mit XL) – Gurtkraftbegrenzer, hinten (nicht in Verb. mit Panoramadach [C2K] oder Stoff Mistral, Braun [TAUH])	ZP7	-	-	○	○	700.00
<b>Fenster und Türen</b>						
<b>Panoramadach</b> mit Dachgalerie und Ambientebeleuchtung – Innenrückspiegel, automatisch abblendend – Sonnenschutzrollo, elektrisch – Offene Ablagegalerie mit LED-Ambientebeleuchtung – Geschlossene Ablagebox über Laderaum mit Durchladefunktion (nicht in Verb. mit XL und 7-Sitzer [ZP7])	C2K	-	-	○	○	950.00
<b>Schiebetür</b> , Fahrerseite, mit ausstellbarem Fenster	CVE	○	S	S	S	520.00
<b>Heckflügeltüren</b> , asymmetrisch geteilt, verglast, mit Heckscheibenwischer und -heizung, 180 Grad Öffnungswinkel	J1X	○	-	-	-	150.00
<b>Parkpilot</b> , Einparkhilfe hinten	UD7	○	S	S	S	350.00
<b>Automatischer Parkassistent</b> – Parkpilot, Einparkhilfe vorn und hinten – Toter-Winkel-Warner – Flankenschutz – Erkennung von Längs- und Querlücken bei einer Fahrgeschwindigkeit von unter 20 km/h – Ausparken aus Längslücken – Automatische Lenkung des Fahrzeugs	UFQ	-	-	○	○	1'450.00
<b>180-Grad-Panorama-Rückfahrkamera</b>	UVP	-	○	S	S	650.00

- nicht verfügbar   S Serie   ○ optional   ■ unverbindliche Preisempfehlung

Sonderausstattung		Combo-e Life	Edition	Elegance	Ultimate	Preise inkl. 7,7% MwSt.
<b>Licht und Sicht</b>						
<b>Nebelscheinwerfer</b>	T3U	○	S	S	S	200.00
<b>Sicht-Ausstattung</b> – Regensensor – Innenrückspiegel, automatisch abblendend – Fernlichtassistent – 2 Zündschlüssel, klappbar	CWX	○	○	S	S	200.00
<b>Batterie und Laden</b>						
<b>Mode-2-Ladekabel</b> (1,8 kW), Typ E und F (nicht in Verb. mit Universal Charger [XZJG])	XZZP	S	S	S	S	
<b>Universal Charger</b> (1,8 kW–22 kW, 3-phasig) mit 3 Adaptern für: – Haushaltssteckdose – Öffentliches Laden – CEE-16-Industriesteckdose (Drehstrom) inkl. Aufbewahrungstasche (ersetzt das serienmässige Mode-2-Ladekabel)	XZJG	○	○	○	○	1'250.00
<b>Mode-3-Ladekabel</b> (22 kW, 3-phasig)	XZJJ	○	○	○	○	500.00
<b>Mode-3-Ladekabel</b> (11 kW, 3-phasig)	XZJi	○	○	○	○	450.00
<b>Onboard-Charger</b> (fahrzeugintegrierte Ladeinheit), 3-phasig	K29	S	S	S	S	
<b>Konnektivität und Infotainment</b>						
<b>Radio BT mit 5"-Touchscreen</b> – USB-Schnittstelle – Bluetooth®-Audiostreaming <sup>1</sup>	IO1	S	S	-	-	

<sup>1</sup>Kompatible Telefone unter [www.opel.ch](http://www.opel.ch)

- nicht verfügbar   S Serie   ○ optional   ■ unverbindliche Preisempfehlung

Sonderausstattung	Combo-e Life	Edition	Elegance	Ultimate	Preise inkl. 7,7% MwSt.	
<p><b>Multimedia Radio</b> mit 8"-Touchscreen-Farbdisplay</p> <p><b>Audio:</b></p> <ul style="list-style-type: none"> <li>- Automatische Musikerkennung (Titel, Album, Interpret, Cover) bei Audiogeräten mit USB-Anschluss</li> <li>- Bluetooth®-Audiostreaming<sup>1</sup></li> </ul> <p><b>Telefon:</b></p> <ul style="list-style-type: none"> <li>- Freisprecheinrichtung via Bluetooth®-Schnittstelle</li> <li>- Anzeige von Telefonbuch und Ruflisten</li> <li>- Bis zu 10 Mobiltelefone koppelbar</li> </ul> <p><b>Bilder/Filme/Videos:</b></p> <ul style="list-style-type: none"> <li>- Darstellungen von Bildern per USB-Schnittstelle</li> </ul> <p><b>Smartphone-Integration via Apple CarPlay<sup>TM2</sup> und Android Auto<sup>TM2</sup>:</b></p> <ul style="list-style-type: none"> <li>- Anzeige und Bedienung ausgewählter Apps<sup>3</sup> und Funktionen über das 8"-Touchscreen-Farbdisplay oder per Sprachbedienung, z. B. <ul style="list-style-type: none"> <li>- Navigation (Google Maps, Apple Karten)</li> <li>- Musik (z. B. Playlists, Google Play Music, Spotify, Stitcher)</li> <li>- Telefon</li> <li>- Vorlesen und Diktieren von Textnachrichten</li> </ul> </li> </ul> <p><b>Allgemein:</b></p> <ul style="list-style-type: none"> <li>- Nutzung der Sprachsteuerung des gekoppelten Smartphones möglich (z. B. Siri<sup>4</sup>, Google-Sprachbedienung)</li> <li>- USB-Schnittstelle</li> <li>- Doppeltuner</li> <li>- Graphic Equalizer</li> <li>- 6 Lautsprecher (4 Lautsprecher bei Combo-e Life)</li> </ul>	105	○	○	S	S	650.00

<sup>1</sup>Kompatible Telefone unter [www.opel.ch](http://www.opel.ch)

<sup>2</sup>Kompatibel ab Apple iPhone 5 mit iOS 8.0 oder höher sowie mit Smartphones mit Android 5.0 (Lollipop) oder höher. Apple CarPlay ist eine registrierte Marke der Apple Inc., Android Auto ist eine registrierte Marke der Google Inc.

<sup>3</sup>Kompatible Apps unter [www.apple.com/de/ios/carplay](http://www.apple.com/de/ios/carplay) oder [www.android.com/auto](http://www.android.com/auto)

<sup>4</sup>Kompatibel mit folgenden Apple Produkten: iPhone 5 oder höher. Siri ist eine registrierte Marke der Apple Inc.

Sonderausstattung	Combo-e Life	Edition	Elegance	Ultimate	Preise inkl. 7,7% MwSt.	
<p><b>Multimedia Navi Pro</b> mit 8"-Touchscreen-Farbdisplay und Sprachsteuerung für Audio, Telefon und Navigation</p> <p><b>Audio:</b></p> <ul style="list-style-type: none"> <li>– Automatische Musikerkennung (Titel, Album, Interpret, Cover) bei Audiogeräten mit USB-Anschluss</li> <li>– Bluetooth®-Audiostreaming<sup>1</sup></li> </ul> <p><b>Telefon:</b></p> <ul style="list-style-type: none"> <li>– Freisprecheinrichtung via Bluetooth®-Schnittstelle</li> <li>– Anzeige von Telefonbuch und Ruflisten</li> <li>– Bis zu 10 Mobiltelefone koppelbar</li> </ul> <p><b>Bilder:</b></p> <ul style="list-style-type: none"> <li>– Darstellungen von Bildern per USB-Schnittstelle</li> </ul> <p><b>Navigation:</b></p> <ul style="list-style-type: none"> <li>– Navigationssystem mit integriertem Speicher</li> <li>– Strassenkarte Europa (inkl. Russland und Türkei)</li> <li>– Kartendarstellung in 3-D</li> <li>– Dynamische Routenführung über Karten- und/oder Pfeildarstellung</li> <li>– Kartenanzeige von TMC-Meldungen</li> <li>– Anzeige von Sonderzielen</li> <li>– Tourenplanung</li> <li>– GPS-Modul</li> </ul> <p><b>Smartphone-Integration via Apple CarPlay<sup>TM2</sup> und Android Auto<sup>TM2</sup>:</b></p> <ul style="list-style-type: none"> <li>– Anzeige und Bedienung ausgewählter Apps<sup>3</sup> und Funktionen über das 8"-Touchscreen-Farbdisplay oder per Sprachbedienung, z. B. <ul style="list-style-type: none"> <li>– Navigation (Google Maps für Android Auto<sup>TM</sup>, Apple Karten für Apple CarPlay<sup>TM</sup>)</li> <li>– Musik (z. B. Playlists, Google Play Music, Spotify, Stitcher)</li> <li>– Telefon</li> <li>– Vorlesen und Diktieren von Textnachrichten</li> </ul> </li> </ul> <p><b>Allgemein:</b></p> <ul style="list-style-type: none"> <li>– USB-Schnittstellen</li> <li>– Doppeltuner</li> <li>– Graphic Equalizer</li> <li>– 6 Lautsprecher (4 Lautsprecher bei Combo-e Life)</li> </ul>	XYEA	○	○	○	-	<b>1'200.00</b>
		-	-	-	○	<b>900.00</b>

<sup>1</sup>Kompatible Telefone unter [www.opel.ch](http://www.opel.ch)

<sup>2</sup>Kompatibel ab Apple iPhone 5 mit iOS 8.0 oder höher sowie mit Smartphones mit Android 5.0 (Lollipop) oder höher. Apple CarPlay ist eine registrierte Marke der Apple Inc., Android Auto ist eine registrierte Marke der Google Inc.

<sup>3</sup>Kompatible Apps unter [www.apple.com/de/ios/carplay](http://www.apple.com/de/ios/carplay) oder [www.android.com/auto](http://www.android.com/auto)

Sonderausstattung		Combo-e Life	Edition	Elegance	Ultimate	Preise inkl. 7,7% MwSt.
<b>OpelConnect mit Telematikdiensten<sup>1</sup></b> , z. B.: – Notruf/Pannruf <sup>2</sup> – Fahrzeugstatus und -informationen – Routen- und Fahrtinformationen – LIVE Navigations-Dienste <sup>3</sup> (nur in Verb. mit Multimedia Navi Pro) Mehr Informationen zu OpelConnect und zum Umfang der angebotenen Dienste unter <a href="http://www.opel.ch/connect">www.opel.ch/connect</a> (Serie in Verb. mit Multimedia Navi Pro [XYEA])	U0R	○	○	○	S	300.00
<b>Klima und Heizung</b>						
<b>Klimaanlage</b> , vorn, mit Partikel- und Geruchsfilter – Umluftschtung, manuell – Handschuhfach, geteilt	C60	S	S	S	-	
<b>Zwei-Zonen-Klimatisierungsautomatik</b> , vorn, mit Partikel- und Geruchsfilter – Umluftschtung, manuell – Automatische Luftverteilung – Sonnenstandssensor – Aktivkohlefilter – Sicht-Ausstattung	CJ2	-	○	○	S	550.00
<b>Sitzheizung</b> für Fahrer und Beifahrer	KA1	-	○	○	○	350.00

<sup>1</sup> Die Nutzung des Not- und Pannerrufes erfordert einen kostenlosen Vertrag mit der schriftlichen Erklärung des Einverständnisses der Fahrzeuglokalisierung bei der Fahrzeugbestellung und ist abhängig von Netzabdeckung und Verfügbarkeit. Der Pannendienst (Opel Mobilservice) ist im ersten Jahr kostenlos nach Erstzulassung, danach kostenpflichtig. Informationen zu OpelConnect sowie zum Opel Mobilservice unter [www.opel.ch](http://www.opel.ch). Es gelten die jeweiligen allgemeinen Geschäftsbedingungen.

<sup>2</sup> Umgehende Fahrzeuglokalisierung (durch längeres Drücken der SOS-Taste, der Pannerruf-Taste oder automatisch nach der Auslösung eines pyrotechnischen Elements).

<sup>3</sup> LIVE Navigations-Dienste sind für 36 Monate nach Aktivierung kostenfrei verfügbar. Im Anschluss werden die LIVE Navigations-Dienste kostenpflichtig.

Sonderausstattung		Combo-e Life	Edition	Elegance	Ultimate	Preise inkl. 7,7% MwSt.
<b>Komfort- und sonstige Ausstattung</b>						
<b>Head-Up Display</b> (Entfall Ablagefach Instrumententafel, Fahrerseite)	UV6	-	-	○	○	<b>350.00</b>
<b>Kinder-Paket</b> – Zusätzlicher Innenspiegel für Innenraumüberwachung – Sonnenblende, Seitenfenster, hinten	WV6	-	-	○	○	<b>200.00</b>
<b>Lederlenkrad</b> , unten abgeflacht	N35	-	○	<b>S</b>	<b>S</b>	<b>130.00</b>
<b>Schlüsselloses Schliess- und Startsystem «Keyless Open &amp; Start»</b> , für Fahrer- und Beifahrertür sowie Heckflügeltüren oder Heckklappe (Serie in Verb. mit Automatikgetriebe; nicht in Verb. mit 2 Zündschlüsseln [KTF bzw. KTM])	AVJ	-	-	○	○	<b>300.00</b>
<b>Steckdose</b> , 230 Volt, im Beifahrerfußraum	KI5	-	○	○	○	<b>100.00</b>
<b>Vorbereitung für Anhängerzugvorrichtung</b> (nicht in Verb. mit 7-Sitzer [ZP7])	JNK	○	○	○	○	<b>480.00</b>

- nicht verfügbar    **S** Serie    ○ optional    ■ unverbindliche Preisempfehlung

## Farben und Polster

			Uni	Metallic				
			Kaolin White	Karbon Black	Night Blue	Kontrast Grey	Vulkan Grey	
			10U	G7o	GBT	G4I	G4O	
Preise inkl. 7,7% MwSt.			ohne Mehrpreis	700.00				
<b>Life</b>								
Mistral, Grau	TAUI	ohne Mehrpreis	●	●	-	●	●	
<b>Edition</b>								
Mistral, Grau	TAUG	ohne Mehrpreis	●	●	●	●	●	
<b>Elegance</b>								
Mistral, Grau	TAUG	ohne Mehrpreis	●	●	●	●	●	
Mistral, Braun <sup>1</sup>	TAUH	ohne Mehrpreis	●	●	●	●	●	
<b>Ultimate</b>								
Mistral, Grau	TAUG	ohne Mehrpreis	●	●	●	●	●	
Mistral, Braun <sup>1</sup>	TAUH	ohne Mehrpreis	●	●	●	●	●	

<sup>1</sup>Nur in Verb. mit 5 Sitzplätzen.

• mögliche Farb-Polster-Kombination

**Automatischer Parkassistent** (Erkennung von Längs- und Querparklücken bei einer Fahrgeschwindigkeit unter 20 km/h, Ausparken aus Längsparklücken, automatische Lenkung des Fahrzeugs), inkl. Parkpilot, Einparkhilfe vorn und hinten, mit audiovisueller Warnung.

**Digitaler Radioempfang DAB+** (Digital Audio Broadcasting)  
Bietet grössere Auswahlmöglichkeiten für Hörfunkprogramme. Digital ausgestrahlte Radiosender und Verkehrsinformationen sind empfangbar.

### **Frontkollisionswarner**

Mit automatischer Gefahrenbremsung und Fussgängererkennung. Überwachung des Abstands (nah, mittel, weit) zum vorausfahrenden Fahrzeug, bei zu schneller Annäherung an ein vorausfahrendes Fahrzeug oder einen Fussgänger erfolgt ein Warnton und eine Anzeige im Fahrerinfodisplay. Bei Kollisionsgefahr wird die Bremsanlage vorbereitet und gegebenenfalls eine Gefahrenbremsung eingeleitet, um die Folgen einer möglichen Kollision zu minimieren. Bis zu 30 km/h wird eine automatische Gefahrenbremsung eingeleitet, bis zu 140 km/h wirkt das System bremsunterstützend. Der Geschwindigkeitsbereich ist abhängig vom erfassten Hindernis; in Bewegung: 5–85 km/h, feststehendes Hindernis: 5–85 km/h, Fussgänger: 5–60 km/h.

### **Head-Up Display (Entfall Ablagefach Instrumententafel, Fahrerseite)**

Projiziert auf Wunsch Geschwindigkeit, Einstellungen vom intelligenten Geschwindigkeitsregler und -begrenzer, Verkehrsschilder mit Geschwindigkeitsbegrenzungen und deren Aufhebung, Frontkollisionswarnungen sowie Navigationsinformationen in den direkten Sichtbereich des Fahrers.

### **Intelligenter Geschwindigkeitsregler und -begrenzer**

Der intelligente Geschwindigkeitsregler und -begrenzer erlaubt in Verb. mit der Verkehrsschilderkennung eine schnelle Anpassung der Geschwindigkeit.

### **Müdigkeitserkennung**

Erkennt aufgrund von Lenkverhalten und Fahrtdauer Anzeichen einer eventuellen Müdigkeit des Fahrers und gibt eine optische und akustische Warnung aus (dreistufige Warnung). Warnung bei unbeabsichtigtem Verlassen der Fahrspur ab 60 km/h.

### **Spurhalte-Assistent**

Warnung bei unbeabsichtigtem Verlassen der Fahrspur (zwischen 65 km/h und 180 km/h) durch eine Kontrollleuchte im Fahrerinfodisplay. Der Spurhalte-Assistent macht zusätzlich durch sanftes Gegensteuern aufmerksam, steuert das Fahrzeug jedoch nicht kontinuierlich.

**Toter-Winkel-Warner**, in beiden Aussenspiegeln (aktiv zwischen 12 km/h und 140 km/h).

### **Verkehrsschilderkennung**

Erkennung von Geschwindigkeitsbegrenzungen und deren Aufhebung sowie Anzeige des erkannten Schildes im Fahrerinfodisplay (abhängig von Sicht- und Witterungsbedingungen).

### **180-Grad-Panorama-Rückfahrkamera**

Darstellung des Bereichs hinter dem Fahrzeug, inkl. Lenkleitlinien (nur in Verb. mit Multimedia Radio bzw. Multimedia Navi Pro), bei eingelegtem Rückwärtsgang im Farbdisplay des Infotainment-Systems mit akustischem Warnsignal.



**Ganz entspannt mehr Service geniessen!**

Mit mehr Sicherheit und Flexibilität den Alltag sorgenfrei geniessen: die Opel Anschluss- und Mobilitätsgarantie, das Opel Service-Paket und das Opel Verschleissteile-Paket. Mit unseren Opel FlexCare Lösungen sind Sie mit Sicherheit unterwegs. Egal, ob privat oder geschäftlich. Unsere Opel FlexCare Pakete:



**Opel FlexCare Anschlussgarantie**

Sie profitieren von bis zu 5 Jahren 100%iger Werksgarantie. Sie erhalten über die ausgewählte Laufzeit ohne Wenn und Aber die gleichen Leistungen in ganz Europa.



**Opel FlexCare Mobilitätsgarantie**

Sie geniessen beim Kauf eines Opel FlexCare Pakets bis zu 5 Jahre Mobilität. Die Opel Mobilitätsgarantie beinhaltet Abschleppdienst, Mietwagen, Heimreise, Hotelunterkunft und viele Leistungen mehr und hält Sie bei einer Panne oder einem Unfall jederzeit und überall mobil.



**Opel FlexCare Service-Paket**

Dieses Paket beinhaltet sämtliche Wartungen, die für Ihren Opel im Serviceplan vorgesehen sind. Ihr autorisierter Opel Partner verwendet dazu ausschliesslich Opel Original Teile und Flüssigkeiten.



**Opel FlexCare Verschleissteile-Paket**

Dieses Paket beinhaltet den Austausch von Verschleissteilen wie Bremsen, Kupplung, Wischerblättern, Stossdämpfern etc. Ihr autorisierter Opel Partner verwendet dazu ausschliesslich Opel Original Teile.

Lassen Sie sich von Ihrem Opel Partner beraten und profitieren Sie von Opel FlexCare Vorteilen in ganz Europa. Denn jetzt geniessen Sie bis zu 5 Jahre Mobilität, Sicherheit und Service. So haben Sie immer die Gewissheit, stressfrei und entspannt in ganz Europa unterwegs zu sein.

Stand: Januar 2022, Änderungen vorbehalten.

Basic  				Comfort   				Premium    			
Laufleistung pro Jahr	Paketpreis			Laufleistung pro Jahr	Paketpreis			Laufleistung pro Jahr	Paketpreis		
	3 Jahre	4 Jahre	5 Jahre		3 Jahre	4 Jahre	5 Jahre		3 Jahre	4 Jahre	5 Jahre
10'000 km	CHF 209.00	CHF 299.00	CHF 419.00	10'000 km	CHF 999.00	CHF 1'549.00	CHF 1'999.00	10'000 km	CHF 1'299.00	CHF 2'049.00	CHF 2'649.00
15'000 km	CHF 199.00	CHF 339.00	CHF 489.00	15'000 km	CHF 1'049.00	CHF 1'549.00	CHF 1'999.00	15'000 km	CHF 1'499.00	CHF 2'299.00	CHF 2'999.00
20'000 km	CHF 229.00	CHF 399.00	CHF 599.00	20'000 km	CHF 1'049.00	CHF 1'599.00	CHF 2'349.00	20'000 km	CHF 1'649.00	CHF 2'499.00	CHF 3'599.00
30'000 km	CHF 299.00	CHF 499.00	CHF 829.00	30'000 km	CHF 1'199.00	CHF 2'299.00	CHF 2'949.00	30'000 km	CHF 1'999.00	CHF 3'549.00	CHF 4'649.00
40'000 km	CHF 329.00	CHF 659.00	CHF 1'029.00	40'000 km	CHF 2'149.00	CHF 2'899.00	CHF 4'199.00	40'000 km	CHF 2'599.00	CHF 4'549.00	CHF 6'349.00

Die Pakete sind erhältlich für Privatkunden (inkl. Retail-Leasing), B2B/kleinere gewerbliche Kunden (Geschäftseinheiten, die keinen speziellen Flottenkaufvertrag mit Opel haben) sowie Flottenkunden.

Weitere aktuelle Informationen auf [flexcare.de.opel.ch](http://flexcare.de.opel.ch)

## Opel Original Zubehör – Angebote 2022



**FlexConnect Adapter-Set**  
Artikelnummer 39 216 579

Preis **CHF 51.00**



**FlexConnect Halterung für iPad mini**  
Artikelnummer 13 447 400

Preis **CHF 192.00**



**Passformgummimatten**  
Artikelnummer 1 681 033 580

Preis **CHF 79.00**



**Autoteppiche**  
Artikelnummer 1 681 034 780

Preis **CHF 42.00**

Unverbindliche Preisempfehlung (inkl. MwSt., ohne Montage/Lackierung)

**Für weiteres Zubehör wenden Sie sich bitte an Ihren Opel Partner oder besuchen Sie uns auf [www.opel-accessories.com/de-CH/opel](http://www.opel-accessories.com/de-CH/opel)**



**Laderaumschale**

Artikelnummer 1 635 186 780

Preis **CHF 104.00**



**Massgeschneiderte Sonnenblenden**

Für versenkbare Seitenfenster der Schiebetüren, 2-teiliges Set

Artikelnummer 1 628 951 480

Für die hinteren Seitenscheiben (Combo-e Life), 2-teiliges Set

Artikelnummer 1 628 951 580

Für die Heckscheibe, 1-teiliges Set

Artikelnummer 1 628 951 780

Preis **CHF 66.00**

Preis **CHF 66.00**

Preis **CHF 66.00**



Unverbindliche Preisempfehlung (inkl. MwSt., ohne Montage/Lackierung)

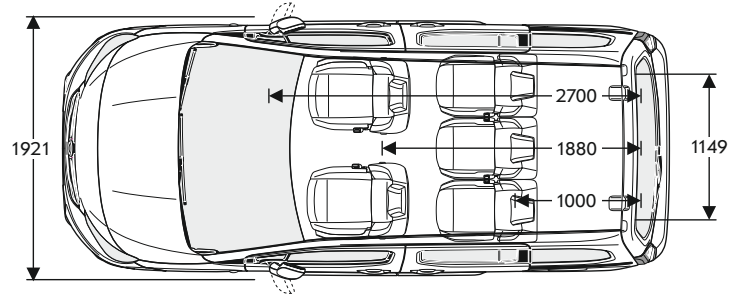
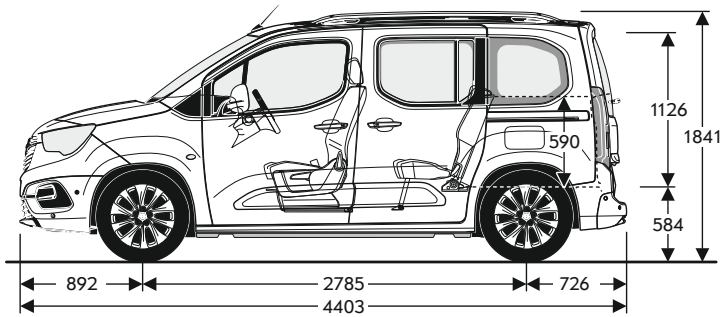
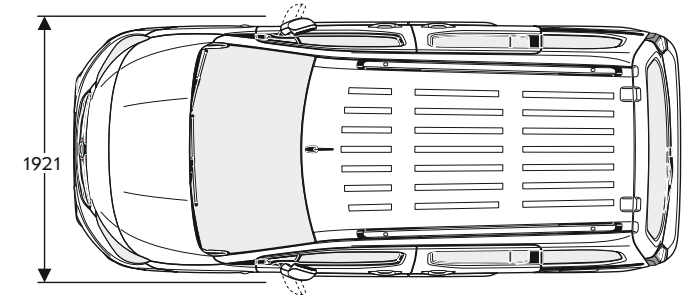
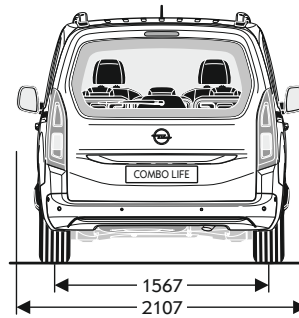
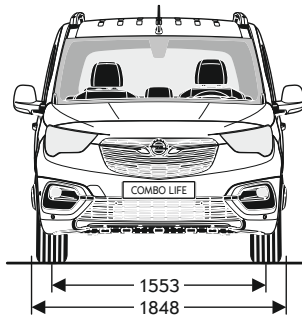
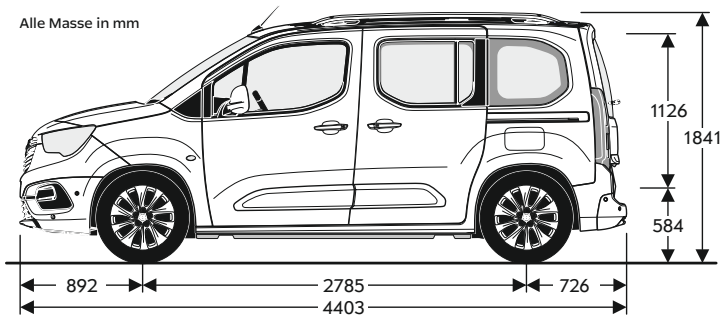
**Für weiteres Zubehör wenden Sie sich bitte an Ihren Opel Partner oder besuchen Sie uns auf [www.opel-accessories.com/de-CH/opel](http://www.opel-accessories.com/de-CH/opel)**

<b>Masse</b>	<b>Combo-e Life</b>	<b>Combo-e Life XL</b>
<b>Wagenabmessungen in mm</b>		
Länge	4403	4753
Breite mit ein-/ausgeklappten Aussenspiegeln	1921/2107	1921/2107
Höhe (bei Leergewicht)	1841	1880
Radstand	2785	2975
Spurweite, vorn	1553	1553
Spurweite, hinten	1567	1567
<b>Wendekreis in m</b>		
Wand zu Wand	10,8	11,5
Bordstein zu Bordstein	10,5	11,2
<b>Gepäckraumabmessungen in mm</b>		
Länge am Boden bis Hintersitzrückenlehne	1000	1350
Länge am Boden bei vorgeklappter Vordersitzrückenlehne	1880	2230
Länge am Boden bei vorgeklappter Beifahrersitzrückenlehne	2700	3050
Breite maximal	1195	1195
Höhe der Ladekante	584	620
Öffnungshöhe	1126	1119
Öffnungsbreite	1149	1129
<b>Gepäckrauminhalt in l nach ISO 3832</b>		
Nur Gepäckraum bis Oberkante Hintersitzrückenlehne	597	850
Bei vorgeklappter Rücksitzlehne bis Oberkante Vordersitzrückenlehne	1414	1612
Bei vorgeklappter Rücksitzlehne bis unters Dach	2126	2693

**Alle Werte beziehen sich auf das Basismodell mit serienmässiger Ausstattung.**

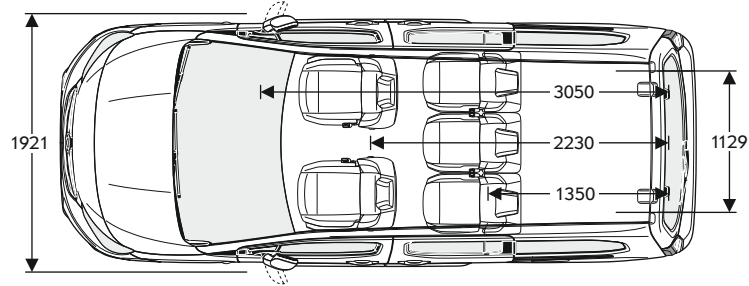
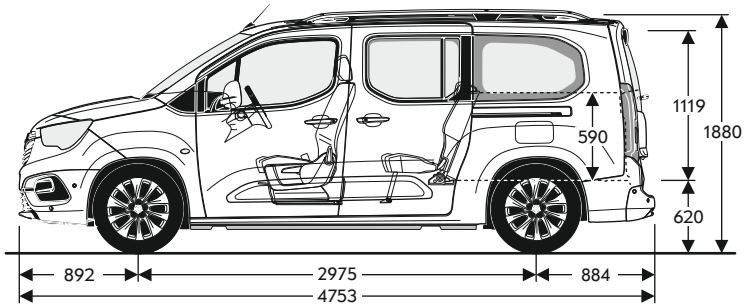
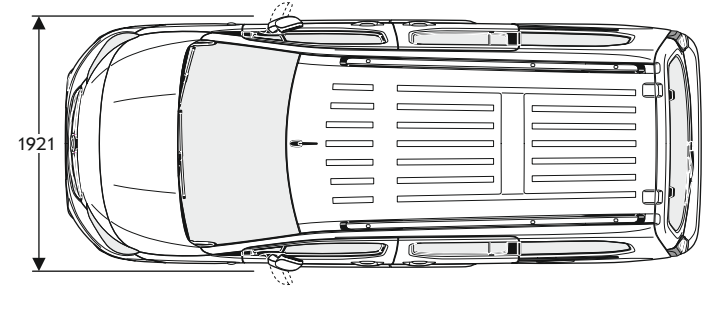
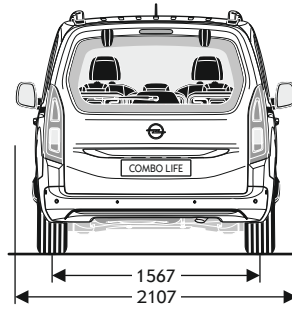
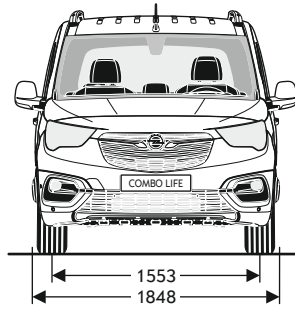
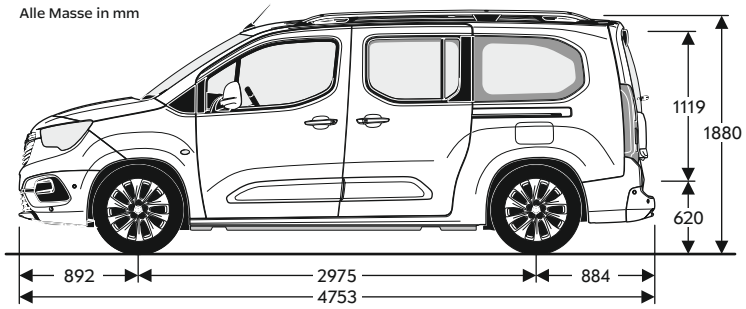
Combo-e Life

Alle Masse in mm



Combo-e Life XL

Alle Masse in mm



Reifenkennzeichnung

Reifengröße	Kraftstoffeffizienzklasse	Nasshaftungs-kategorie	Externe Rollgeräuschklasse	Externes Rollgeräusch in dB
205/60 R16	A	A-B	C	69-70
205/55 R17	A	A	C	69

Motor	Elektromotor 100 kW (136 PS)	
Antrieb	Frontantrieb	
Getriebe	Automatik-Elektroantrieb mit fester Getriebeübersetzung	
Max. Leistung in kW (PS)	100 (136)	
30-Minuten-Leistung in kW (PS)	57 (77)	
Max. Drehmoment in Nm	260	
<b>Lithium-Ionen-Batterie</b>		
Batteriekapazität in kWh	50	
Benzinäquivalent in l/100 km	2,12–2,20	
Reichweite <sup>1</sup> in km nach WLTP	245–293	
Stromverbrauch in kWh/100 km nach WLTP, kombiniert <sup>2</sup>	18,7–22,7	
Effizienzklasse <sup>2</sup>	A	
CO <sub>2</sub> -Emissionen aus der Treibstoff- und/oder Strombereitstellung	5 g/km	
<b>Batterie-Ladeoptionen</b>	<b>Ladestrom in kW</b>	<b>Ladedauer 50-kWh-Batterie</b>
Wall Box (AC), 3-phasig	ca. 11	ca. 5 Std. 5 Min.
Öffentliche Ladestation (DC)	ca. 100	ca. 30 Min. (80% der Batterie)
<b>Fahrleistungen</b>		
Höchstgeschwindigkeit in km/h <sup>3</sup>	135	
Beschleunigung 0–100 km/h in Sekunden	11,7	
Elastizität 80–120 km/h in Sekunden	9,4	
<b>Lasten</b>	<b>Combo-e Life</b>	<b>Combo-e Life XL</b>
Leergewicht inkl. Fahrer (nach 70/156/EWG) in kg, 5-Sitzer	1739–1930	1813–1962
Leergewicht inkl. Fahrer (nach 70/156/EWG) in kg, 7-Sitzer	1799–1917	1976–1970
Zulässiges Gesamtgewicht in kg, 5-Sitzer	2290	2320
Zulässiges Gesamtgewicht in kg, 7-Sitzer	2410	2440
Max. Zuladung in kg, 5-Sitzer	360–551	344–358
Max. Zuladung in kg, 7-Sitzer	493–611	464–470
Stützlast in kg	50	
Zulässige Dachlast <sup>4</sup> in kg	80–150	
Anhängelast, ungebremst in kg	750	
Anhängelast, gebremst bei 12% Prüfsteigung in kg	750	

<sup>1</sup> Die tatsächliche Reichweite kann unter Alltagsbedingungen abweichen und ist von verschiedenen Faktoren abhängig, insbesondere von persönlicher Fahrweise, Streckenbeschaffenheit, Aussentemperatur, Nutzung von Heizung und Klimaanlage sowie thermischer Vorkonditionierung.

<sup>2</sup> CO<sub>2</sub>-Emissionen: 169 g/km, Durchschnitt aller verkauften Neuwagen. CO<sub>2</sub>-Zielwert: 118 g/km (provisorischer Zielwert nach neuem Prüfzyklus WLTP).

<sup>3</sup> Elektronisch abgeregelt.

<sup>4</sup> Unter Berücksichtigung des zulässigen Gesamtgewichts und des Dachträgersystems. Aus Sicherheitsgründen wird empfohlen, mit Dachlast nicht schneller als 120 km/h zu fahren.

# Opel Service.

Qualität heisst bei Opel weit mehr als technisch erstklassige Fahrzeuge. Mit umfassenden Serviceleistungen rund um jeden Opel garantieren wir unseren Kundinnen und Kunden auch nach dem Kauf unseren hohen Qualitätsstandard. Und das sind Ihre Vorteile, die Sie kennen sollten:

## **Europaweiter Kundenservice.**

In ganz Europa stehen über 6000 Opel Servicebetriebe bereit, um Sie individuell, fach- und termingerecht zu betreuen.

## **2 Jahre Garantie für Opel Neufahrzeuge.**

Opel garantiert den fehlerfreien Zustand und Betrieb seiner Fahrzeuge 24 Monate lang. Ohne Kilometerbegrenzung.

## **Opel+ Zubehör.**

Das breite Zubehör-Programm von Opel gibt Ihnen viele Möglichkeiten zur weiteren Individualisierung Ihres Fahrzeugs. Alles, was Ihren Opel komfortabler oder praktischer macht. Mehr dazu finden Sie bei Ihrem Opel Partner oder auf [www.opel.ch](http://www.opel.ch)

## **Santander Consumer Finance Schweiz AG.**

Leasing oder Kauf – die für Sie passende Finanzierungsform hängt von vielen Faktoren ab: Wollen Sie flexibel sein und stets ein neuwertiges Auto fahren? Dann ist häufig Leasing die bessere Wahl. Wenn Ihnen hingegen

besonders wichtig ist, dass das Fahrzeug am Ende Ihnen gehört, kann eine Finanzierung besser sein. Ausführliche Informationen finden Sie unter <https://www.opel.ch/de/angebote/uebersicht.html#finanzierung> oder fragen Sie Ihren Opel Vertragspartner.

## **Santander Versicherungen.**

Wir haben eine Vielzahl von durchdachten Lösungen, um Sie bestmöglich gegen Unfälle und Unvorhergesehenes abzusichern – damit Sie immer mobil bleiben. Autoversicherung, GAP-Versicherung (Kaufpreisabsicherung) und Leasingratenversicherung im Falle von Krankheit oder Arbeitslosigkeit. Alles bequem in einer monatlichen Rate möglich. Ihr Opel Partner vor Ort berät Sie gerne persönlich und macht Ihnen ein unverbindliches Angebot.

## **Opel FlexCare.**

Opel FlexCare, einfach ein gutes Gefühl für Sie und Ihren Opel. Es enthält alles, was Ihr Auto im Falle eines Falles braucht: eine verlängerte Werks- und Mobilitätsgarantie, Service und Austausch von Verschleissteilen – in ganz Europa. Im Gesamtpreis optimal auf Ihr Fahrzeug und Ihre Bedürfnisse abgestimmt und zu attraktiven Preisen. Die Pakete gelten für die Dauer von bis zu 5 Jahren oder bis zu 200 000 km und können beim Fahrzeugkauf miteingebunden werden.

## **Elektrofahrzeugspezifische Garantie.**

Opel gewährt eine Garantie auf die Antriebsbatterie. Die Garantie gilt ab Gültigkeit der Fahrzeuggarantie 8 Jahre oder bis zu einer Fahrleistung von 160 000 km, je nachdem, was zuerst eintritt, mit Anspruch auf eine Batteriekapazität von mindestens 70% während des Garantiezeitraums. Diese Garantie gilt auch für Hybridfahrzeuge.

## **Opel Service Mobile.**

Opel Service Mobile ist ein Dienstleistungspaket für alle Opel Neufahrzeuge in den ersten 2 Jahren ab dem Datum der ersten Inverkehrsetzung. Wo immer Sie unterwegs sind, Opel Service Mobile hilft Ihnen weiter: in über 40 europäischen Ländern – rund um die Uhr. Mit starken Leistungen wie Pannenhilfe, Abschleppdienst, Mietwagenservice, Hotelunterbringung oder Organisation Ihrer Weiterreise per Bahn oder Flugzeug. Opel Service Mobile kann bei einem autorisierten Opel Service Partner nach einem durchgeführten Service um ein weiteres Jahr respektive bis zum nächsten fälligen Service verlängert werden.

## **Opel in den neuen Medien.**

Auch im Internet können Sie sich unter [www.opel.ch](http://www.opel.ch) Ihr individuelles Fahrzeug mit dem Konfigurator zusammenstellen. Sie finden dort aktuelle Informationen zu

Modellen, Varianten, Preisen, Recycling und Serviceleistungen der AO Automobile Schweiz AG, Schlieren.

## **Garantie gegen Durchrostung.**

Opel gibt Ihnen die sichere Langzeitgarantie gegen Durchrostung gemäss den dafür geltenden Garantiebedingungen. Sie brauchen hierzu lediglich die jährlich vorgesehenen Korrosionsschutzprüfungen von einem Opel Service Partner durchführen zu lassen. Die Korrosionsschutzprüfung ist in den regelmässigen Serviceüberprüfungen/Inspektionen bei einem Opel Service Partner ohne Mehrkosten enthalten oder gesondert bei einem Opel Service Partner in Auftrag zu geben. Die Laufzeit ist abhängig vom Modell und beträgt bis 12 Jahre. Nähere Informationen erhalten Sie bei Ihrem Opel Service Partner.

## **Recycling.**

Informationen über die recyclinggerechte Konstruktion, über Altfahrzeug-Rücknahmestellen und das Recycling von Altfahrzeugen finden Sie im Internet unter <http://www.opel.ch/de/tools/recycling.html>

## **Kunden-Kontakt-Center.**

Für Fragen rund um die Marke Opel steht Ihnen Ihr Opel Partner gerne zur Verfügung. Zusätzlich steht Ihnen das Opel Kunden-Kontakt-Center unter 0800 780 014 oder [customer-care@opel.ch](mailto:customer-care@opel.ch) zur Verfügung.

Bei sämtlichen in dieser Liste aufgeführten Preisen handelt es sich um empfohlene Nettopreise. Die AO Automobile Schweiz AG behält sich das Recht vor, jederzeit und ohne Vorankündigung Konstruktion, Daten, Ausrüstung und Preise ihrer Modelle zu ändern. Die Abbildungen in dieser Preisliste enthalten möglicherweise serienmässige oder optionale Ausstattungen, die vom Schweizer Lieferprogramm abweichen können. Diese Preisliste ersetzt alle bisherigen und ist gültig bis auf Widerruf.