

COMBO LIFE /



O P E L

Preise, Ausstattungen und technische Daten
April 2022

[Jetzt konfigurieren](#)

Combo Life	Getriebe	Combo Life		Edition		Elegance		Ultimate	
		Life	Life XL	Life	Life XL	Life	Life XL	Life	Life XL
		Preise inkl. 7,7% MwSt.							
Benzinmotoren									
1.2 Direct Injection Turbo 81 kW (110 PS)	6-Gang	28'200.00	-	31'040.00	32'750.00	-	-	-	-
1.2 Direct Injection Turbo 96 kW (130 PS)	8-Stufen-Automatik	-	-	34'080.00	35'790.00	36'120.00	37'830.00	37'850.00	39'560.00
Dieselmotoren									
1.5 Diesel 75 kW (102 PS)	6-Gang	30'070.00	31'770.00	32'910.00	34'610.00	34'940.00	36'650.00	36'670.00	38'380.00
1.5 Diesel 96 kW (130 PS)	6-Gang	31'970.00	-	34'810.00	36'520.00	36'850.00	38'560.00	38'580.00	40'290.00
1.5 Diesel 96 kW (130 PS)	8-Stufen-Automatik	-	-	35'700.00	37'410.00	37'740.00	39'450.00	39'470.00	41'180.00

Serienausstattung	Combo Life	Edition	Elegance	Ultimate
Design (Exterieur)				
Aussenspiegelgehäuse in Schwarz	S	S	-	-
Aussenspiegelgehäuse in Hochglanzschwarz	-	-	S	S
Türaussengriffe in Schwarz	S	-	-	-
Türaussengriffe in Wagenfarbe	-	S	S	S
Seitenschutzleiste in Schwarz	S	S	S	-
Seitenschutzleiste in Wagenfarbe	-	-	-	S
Abdeckleiste Schiebetürschiene in Schwarz	S	-	-	-
Abdeckleiste Schiebetürschiene in Wagenfarbe	-	S	S	S
Front- und Heckschürze in Schwarz	S	-	-	-
Front- und Heckschürze in Wagenfarbe	-	S	S	S
Frontschürze mit Unterfahrschutz-Optik	-	-	-	S
Schiebetür, Beifahrerseite, mit ausstellbarem Fenster und ausstellbarem Seitenfenster, Fahrerseite	S	-	-	-
Schiebetür, Fahrer- und Beifahrerseite, mit ausstellbarem Fenster	-	S	-	-
Schiebetür, Fahrer- und Beifahrerseite, mit elektrischen Fensterhebern	-	-	S	S
Heckklappe, verglast, mit Heckscheibenwischer und -heizung	S	S	-	-
Heckklappe, verglast, mit Heckscheibenwischer und -heizung sowie separat öffnendem Fenster	-	-	S	S
Dachreling, Silber	-	-	-	S
Felgen, Räder und Reifen: - 16"-Stahlfelgen, 6½ J x 16 mit Reifen 205/60 R16 - Radabdeckung, ganzflächig - Reifen-Reparatur-Set, mit Reifendichtmittel und 12-Volt-Kompressor (ohne Wagenheber)	S	S	S	-
16"-Leichtmetallfelgen, 6½ J x 16 mit Reifen 205/60 R16	-	-	-	S
Spoiler in Silber	S	S	S	S

Serienausstattung	Combo Life	Edition	Elegance	Ultimate
Design (Interieur)				
Polster und Sitze: – 5 Sitzplätze mit Stoffpolster – Komfort-Fahrsitz 6-fach manuell einstellbar (Länge, Sitzhöhe und Lehnenneigung) mit Armlehne – Komfort-Beifahrersitz 4-fach manuell einstellbar (Länge und Lehnenneigung) – Sitzbank in 2. Sitzreihe mit 3 Sitzplätzen – Rückenlehne im Verhältnis 60:40 geteilt umklappbar – Kopfstützen, höhenverstellbar, vorn und hinten	S	S	-	-
Polster und Sitze: – 5 Sitzplätze mit Stoffpolster – Komfort-Fahrsitz 6-fach manuell einstellbar (Länge, Sitzhöhe und Lehnenneigung) mit Armlehne – Komfort-Beifahrersitz 4-fach manuell einstellbar (Länge und Lehnenneigung) mit Armlehne und umklappbar – Sitzbank in 2. Sitzreihe mit 3 Sitzplätzen – Rückenlehne im Verhältnis 60:40 geteilt umklappbar – Kopfstützen, höhenverstellbar, vorn und hinten	-	-	S	-
Polster und Sitze: – 5 Sitzplätze mit Stoffpolster – Komfort-Fahrsitz 6-fach manuell einstellbar (Länge, Sitzhöhe und Lehnenneigung) mit Armlehne – Komfort-Beifahrersitz 4-fach manuell einstellbar (Länge und Lehnenneigung) mit Armlehne und umklappbar – Sitzbank in 2. Sitzreihe mit 3 Sitzplätzen – 3 Einzelrückenlehnen im Verhältnis 1/3 zu 1/3 zu 1/3 geteilt umklappbar – Kopfstützen, höhenverstellbar, vorn und hinten	-	-	-	S
Assistenzsysteme				
Berg-Anfahr-Assistent	S	S	S	S
Sicht-Paket	-	-	S	S
Geschwindigkeitsregler und -begrenzer	S	S	S	S
Spurhalte-Assistent	S	S	S	S
Verkehrsschilderkennung	S	S	S	S
Müdigkeitserkennung	S	S	S	S
Frontkollisionswarner	S	S	S	S
Reifendruck-Kontrollsystem	S	S	S	S

- nicht verfügbar **S** Serie

Serienausstattung	Combo Life	Edition	Elegance	Ultimate
Parkpilot, Einparkhilfe hinten	-	S	S	S
180-Grad-Panorama-Rückfahrkamera	-	-	S	S
Licht und Sicht				
Automatisches Abblendlicht	S	S	S	S
Adaptives Bremslicht	S	S	S	S
Innenraumbeleuchtung, 1. und 2. Sitzreihe	S	S	S	S
Tagfahrlicht	S	S	S	S
Halogen-Scheinwerfer	S	S	S	S
LED-Tagfahrlicht	-	-	S	S
Nebelscheinwerfer	-	S	S	S
Konnektivität und Infotainment				
Radio BT inkl. USB-Anschluss	S	S	-	-
Multimedia Radio	-	-	S	S
Digitaler Radioempfang DAB+	S	S	S	S
Klima und Heizung				
Klimaanlage, vorn	S	S	S	-
Zwei-Zonen-Klimatisierungsautomatik, vorn	-	-	-	S
Wärmeschutzverglasung, getönt	S	S	S	S
Solar Protect®-Wärmeschutzverglasung, stark getönt, ab 2. Sitzreihe	-	-	S	S

Serienausstattung	Combo Life	Edition	Elegance	Ultimate
Sicherheit				
Airbagsystem: – Frontairbags, Fahrer und Beifahrer – Seitenairbags, Fahrer und Beifahrer – Kopfairbags, vorn und hinten aussen (Front- und Seitenairbag, Beifahrer, manuell deaktivierbar)	S	S	S	S
Dreipunkt-Sicherheitsgurte auf allen Plätzen: – Gurtkraftbegrenzer, vorn und hinten aussen – Doppelte Gurtstraffer, vorn – Gurtstraffer, hinten aussen – Warnton und -leuchte für nicht angelegte Gurte, vorn und hinten	S	S	S	S
Automatische Aktivierung des Warnblinkers und Entriegelung der Türen nach Auslösung von Airbag und Gurtstraffer	S	S	S	S
Antiblockiersystem (ABS) mit Kurvenbremskontrolle und Bremsassistent	S	S	S	S
Elektronisches Stabilitätsprogramm (ESP ^{Plus})	S	S	S	S
Kindersicherung in den hinteren Türen, manuell	S	S	–	–
Kindersicherung in den hinteren Türen, elektrisch	–	–	S	S
Seitenaufprallschutz	S	S	S	S
Sicherheitslenksäule, höhen- und längs einstellbar	S	S	S	S
Traktionskontrolle mit Motor- und Bremseingriff (TC ^{Plus})	S	S	S	S
4 Verzurrösen im Gepäckraum	S	S	S	S
Vorrüstung für Kindersitzbefestigungssystem ISOFIX, inkl. Top Tether Befestigungsösen auf allen Sitzplätzen in der 2. Sitzreihe	S	S	S	S
Komfort- und sonstige Ausstattung				
Ablagefächer, u. a.: – Ablagefach in der Instrumententafel, Fahrerseite, geschlossen – Ablagefach in der Mittelkonsole, vorn – Ablagegalerie über Frontscheibe, offen – Ablagefach in den vorderen Türen, geeignet für 1,5-Liter-Getränkeflaschen – Getränkehalter in den hinteren Türen – Aufnahmen für Getränkebecher auf der Armaturentafel, links und rechts – Ablagefach auf Armaturentafel, Beifahrerseite, geschlossen	S	S	S	S
Handschuhfach, geschlossen, innen geteilt, oberes Fach gekühlt und zusätzliches Ablagefach über der Tachoeinheit	S	S	S	S

– nicht verfügbar **S** Serie

Serienausstattung	Combo Life	Edition	Elegance	Ultimate
Gepäckraumabdeckung	S	S	S	S
Innenrückspiegel, manuell abblendend	S	S	-	-
Innenrückspiegel, automatisch abblendend	-	-	S	S
Aussenspiegel, elektrisch einstell-, beheiz- und manuell anklappbar	S	S	-	-
Aussenspiegel, elektrisch einstell-, beheiz- und anklappbar	-	-	S	S
Fensterheber, elektrisch, vorn, Fenster in der 2. Sitzreihe ausstellbar	S	S	-	-
Fensterheber, elektrisch, vorn und hinten, mit Tippfunktion und Einklemmschutz sowie Komfortschliessfunktion über Funkfernbedienung der Zentralverriegelung	-	-	S	S
Batterieentladeschutz	S	S	S	S
Bordcomputer	S	S	S	S
Instrumente, 3,5"-LCD-Fahrerinfodisplay, Umrandung in Schwarz	S	S	-	-
Instrumente, 3,5"-Farb-Fahrerinfodisplay, Umrandung in Chrom	-	-	S	S
Hochschaltempfehlung über Anzeige im Fahrerinfodisplay (nur in Verb. mit manuellem Schaltgetriebe)	S	S	S	S
Karosserie mit Vollverzinkung aller korrosionsgefährdeten Teile	S	S	S	S
Komfortlenkrad (PU), unten abgeflacht, mit Lenkradfernbedienung	S	S	-	-
Lederlenkrad, unten abgeflacht, mit Lenkradfernbedienung - beheizt (nicht für Automatikgetriebe) - Schaltwippen (nur für Automatikgetriebe) (nur Serie in Verb. mit Automatikgetriebe bei Edition)	-	-	S	S
Service-Intervall-Anzeige	S	S	S	S
Servolenkung, geschwindigkeitsabhängig	S	S	S	S
Sonnenblenden, Fahrer- und Beifahrerseite, Make-up-Spiegel Fahrerseite	S	S	S	S
Steckdose, 12 Volt, in der Mittelkonsole, vorn	S	S	S	S
Zentralverriegelung mit Funkfernbedienung	S	S	S	S
2 Zündschlüssel, davon einer klappbar	S	S	S	S
Handbremse, manuell	S	S	-	-

- nicht verfügbar S Serie

Sonderausstattung	Combo Life	Edition	Elegance	Ultimate	
	Preise inkl. 7,7% MwSt.				
Ausstattungs Pakete					
Sicht-Paket – Regensensor – Innenrückspiegel, automatisch abblendend – Fernlichtassistent – Instrumente, 3,5"-Farb-Fahrerinfodisplay, Umrandung in Chrom – 2 Zündschlüssel, klappbar	CWX	200.00	200.00	S	S
Grip & Go-Paket – IntelliGrip (Adaptives Traktionssystem mit 5 wählbaren Modi) – ESP [®] aus – ESP [®] Standard – Schnee-Modus – Matsch-Modus – Sand-Modus – Berg-Abfahr-Assistent	PS4	-	-	450.00	450.00
Kinder-Paket – Zusätzlicher Innenspiegel für Innenraumüberwachung – Sonnenblende, Seitenfenster, hinten – Ablagefach im Fussboden in der 2. Sitzreihe	WV6	-	-	200.00	200.00
Winter-Paket – Sitzheizung für Fahrer und Beifahrer – Lederlenkrad, unten abgeflacht – Lenkradheizung – Windschutzscheibe, teilweise beheizt (nicht in Verb. mit Automatikgetriebe)	XIBV	-	480.00	-	-
Winter-Paket 2 – Sitzheizung für Fahrer und Beifahrer – Windschutzscheibe, teilweise beheizt	XYE1	-	410.00	410.00	410.00
Felgen, Reifen und Fahrwerk					
Grip & Go-Paket – IntelliGrip (Adaptives Traktionssystem mit 5 wählbaren Modi) – ESP [®] aus – ESP [®] Standard – Schnee-Modus – Matsch-Modus – Sand-Modus – Berg-Abfahr-Assistent	PS4	-	-	450.00	450.00
Leichtmetallfelgen in Silber , 6½ J x 16 Reifen 205/60 R16 SL 92H	RRZ	-	-	400.00	S
Leichtmetallfelgen in Silber , 7 J x 17 Reifen 205/55 R17 XL 95V	RSB	-	-	-	450.00

- nicht verfügbar S Serie Empfohlene Nettopreise in CHF

Sonderausstattung		Combo Life	Edition	Elegance	Ultimate
		Preise inkl. 7,7% MwSt.			
Sitze					
Sitzbank in 2. Sitzreihe mit 3 Sitzplätzen und 3 Einzelrückenlehnen	APS	-	-	520.00	S
7-Sitzer (nicht für XL) - 2 Einzelsitze in 3. Sitzreihe, umklappbar und ausbaubar - Gurtkraftbegrenzer, hinten (nicht in Verb. mit Panoramadach [C2K] oder Stoff Mistral, Braun [TAUH])	ZP7	-	-	600.00	600.00
7-Sitzer (nur für XL) - 2 Einzelsitze in 3. Sitzreihe, verschiebbar, umklappbar und ausbaubar - Gurtkraftbegrenzer, hinten (nicht in Verb. mit Panoramadach [C2K] oder Stoff Mistral, Braun [TAUH])	ZP7	-	600.00	600.00	600.00
Fenster und Türen					
Panoramadach mit Dachgalerie und Ambientebeleuchtung - Innenrückspiegel, automatisch abblendend - Sonnenschutzrollo, elektrisch - Offene Ablagegalerie mit LED-Ambientebeleuchtung - Geschlossene Ablagebox über Laderaum mit Durchladefunktion (nicht in Verb. mit XL und 7-Sitzer [ZP7])	C2K	-	-	950.00	950.00
Heckflügeltüren , asymmetrisch geteilt, verglast, mit Heckscheibenwischer und -heizung, 180 Grad Öffnungswinkel	J1X	150.00	-	-	-
Parkpilot , Einparkhilfe hinten (nicht in Verb. mit automatischem Parkassistenten [UFQ] oder Toter-Winkel-Warner [UDQ])	UD7	350.00	S	S	S
Parkpilot , Einparkhilfe vorn und hinten (nur in Verb. mit 180-Grad-Panorama-Rückfahrkamera [UVP] bei Edition oder Toter-Winkel-Warner [UDQ] bei Elegance und Ultimate)	UD5	-	600.00	600.00	600.00
Schiebetür Fahrerseite (Serie in Verb. mit XL)	CVE	520.00	S	S	S
Automatischer Parkassistent - Parkpilot, Einparkhilfe vorn und hinten - Toter-Winkel-Warner - Flankenschutz - Erkennung von Längs- und Querlücken bei einer Fahrgeschwindigkeit von unter 20 km/h - Ausparken aus Längslücken - Automatische Lenkung des Fahrzeugs	UFQ	-	-	1'450.00	1'450.00
Automatischer Geschwindigkeits-Assistent - Elektrische Parkbremse (nur in Verb. mit 1.5 Diesel [75 kW bzw. 96 kW])	K38	-	-	250.00	250.00

- nicht verfügbar S Serie Empfohlene Nettopreise in CHF

Sonderausstattung		Combo Life	Edition	Elegance	Ultimate
		Preise inkl. 7,7% MwSt.			
180-Grad-Panorama-Rückfahrkamera	UVP	-	650.00	S	S
Toter-Winkel-Warner - Flankenschutz (12 Sensoren erfassen seitliche Hindernisse bei einer Fahrgeschwindigkeit von unter 10 km/h) - Aussenspiegelgehäuse in Hochglanzschwarz bei Elegance und Ultimate (nur in Verb. mit Parkpilot, Einparkhilfe vorn und hinten [UD5])	UDQ	-	-	400.00	400.00
Licht und Sicht					
Nebelscheinwerfer	T3U	200.00	S	S	S
Sicht-Paket - Regensensor - Innenrückspiegel, automatisch abblendend - Fernlichtassistent - Instrumente, 3,5"-Farb-Fahrerinfodisplay, Umrandung in Chrom - 2 Zündschlüssel, klappbar	CWX	200.00	200.00	S	S
Elektrische Parkbremse	J71	-	-	S	S
Konnektivität und Infotainment					
Radio BT DAB+ mit Graphic Info Display Audio: - Bluetooth ¹ -Audiostreaming ² Telefon: - Freisprecheinrichtung via Bluetooth [®] -Schnittstelle - Anzeige von Telefonbuch und Ruflisten - Bis zu 5 Mobiltelefone koppelbar Allgemein: - Nutzung der Sprachsteuerung des gekoppelten Smartphones möglich (z. B. Siri ³ , Google-Sprachbedienung) - USB-Schnittstelle - 4 Lautsprecher	IO7	S	S	-	-

¹Bluetooth[®] ist eine registrierte Marke der Bluetooth SIG Inc.

²Kompatible Telefone unter www.opel.ch

³Kompatibel mit folgenden Apple Produkten: iPhone 5 oder höher. Siri ist eine registrierte Marke der Apple Inc.

Sonderausstattung		Combo Life	Edition	Elegance	Ultimate	
		Preise inkl. 7,7% MwSt.				
Multimedia Radio mit 8"-Touchscreen-Farbdisplay Audio: – Automatische Musikerkennung (Titel, Album, Interpret, Cover) bei Audiogeräten mit USB-Anschluss – Bluetooth®-Audiostreaming ¹ Telefon: – Freisprecheinrichtung via Bluetooth®-Schnittstelle – Anzeige von Telefonbuch und Ruflisten – Bis zu 10 Mobiltelefone koppelbar Bilder/Filme/Videos: – Darstellungen von Bildern per USB-Schnittstelle Smartphone-Integration via Apple CarPlay™² und Android Auto™²: – Anzeige und Bedienung ausgewählter Apps ³ und Funktionen über das 8"-Touchscreen-Farbdisplay oder per Sprachbedienung, z. B. – Navigation (Google Maps, Apple Karten) – Musik (z. B. Playlists, Google Play Music, Spotify, Stitcher) – Telefon – Vorlesen und Diktieren von Textnachrichten Allgemein: – Nutzung der Sprachsteuerung des gekoppelten Smartphones möglich (z. B. Siri ⁴ , Google-Sprachbedienung) – USB-Schnittstelle – Doppeltuner – Graphic Equalizer – 6 Lautsprecher		IO5	650.00	650.00	S	S

¹Kompatible Telefone unter www.opel.ch

²Kompatibel ab Apple iPhone 5 mit iOS 8.0 oder höher sowie mit Smartphones mit Android 5.0 (Lollipop) oder höher. Apple CarPlay ist eine registrierte Marke der Apple Inc., Android Auto ist eine registrierte Marke der Google Inc.

³Kompatible Apps unter www.apple.com/de/ios/carplay oder www.android.com/auto

⁴Kompatibel mit folgenden Apple Produkten: iPhone 5 oder höher. Siri ist eine registrierte Marke der Apple Inc.

Sonderausstattung	Combo Life	Edition	Elegance	Ultimate	
	Preise inkl. 7,7% MwSt.				
Multimedia Navi Pro mit 8"-Touchscreen-Farbdisplay und Sprachsteuerung für Audio, Telefon und Navigation Audio: <ul style="list-style-type: none"> – Automatische Musikerkennung (Titel, Album, Interpret, Cover) bei Audiogeräten mit USB-Anschluss – Bluetooth®-Audiostreaming¹ Telefon: <ul style="list-style-type: none"> – Freisprecheinrichtung via Bluetooth®-Schnittstelle – Anzeige von Telefonbuch und Ruflisten – Bis zu 10 Mobiltelefone koppelbar Bilder: <ul style="list-style-type: none"> – Darstellungen von Bildern per USB-Schnittstelle Navigation: <ul style="list-style-type: none"> – Navigationssystem mit integriertem Speicher – Strassenkarte Europa (inkl. Russland und Türkei) – Kartendarstellung in 3-D – Dynamische Routenführung über Karten- und/oder Pfeildarstellung – Kartenanzeige von TMC-Meldungen – Anzeige von Sonderzielen – Tourenplanung – GPS-Modul Smartphone-Integration via Apple CarPlay^{TM2} und Android Auto^{TM2}: <ul style="list-style-type: none"> – Anzeige und Bedienung ausgewählter Apps³ und Funktionen über das 8"-Touchscreen-Farbdisplay oder per Sprachbedienung, z. B. <ul style="list-style-type: none"> – Navigation (Google Maps für Android AutoTM, Apple Karten für Apple CarPlayTM) – Musik (z. B. Playlists, Google Play Music, Spotify, Stitcher) – Telefon – Vorlesen und Diktieren von Textnachrichten Allgemein: <ul style="list-style-type: none"> – USB-Schnittstellen – Doppeltuner – Graphic Equalizer – 6 Lautsprecher 	IO6	1'050.00	900.00	900.00	900.00

¹Kompatible Telefone unter www.opel.ch

²Kompatibel ab Apple iPhone 5 mit iOS 8.0 oder höher sowie mit Smartphones mit Android 5.0 (Lollipop) oder höher. Apple CarPlay ist eine registrierte Marke der Apple Inc., Android Auto ist eine registrierte Marke der Google Inc.

³Kompatible Apps unter www.apple.com/de/ios/carplay oder www.android.com/auto

Sonderausstattung		Combo Life	Edition	Elegance	Ultimate
		Preise inkl. 7,7% MwSt.			
Klima und Heizung					
Klimaanlage , vorn, mit Partikel- und Geruchsfilter – Umluftschtung, manuell – Handschuhfach, geteilt	C60	S	S	S	–
Zwei-Zonen-Klimatisierungsautomatik , vorn, mit Partikel- und Geruchsfilter – Umluftschtung, manuell – Automatische Luftverteilung – Sonnenstandssensor – Aktivkohlefilter – Sicht-Paket	CJ2	–	550.00	550.00	S
Sitzheizung für Fahrer und Beifahrer	KA1	–	350.00	350.00	350.00
Komfort- und sonstige Ausstattung					
Kinder-Paket – Zusätzlicher Innenspiegel für Innenraumüberwachung – Sonnenblende, Seitenfenster, hinten – Ablagefach im Fussboden in der 2. Sitzreihe	WV6	–	–	200.00	200.00
Durchgehende Mittelkonsole mit geschlossenen Staufächern – Luftauslassdüsen in 2. Sitzreihe, Gebläse hinten regelbar (nur in Verb. mit Zwei-Zonen-Klimatisierungsautomatik) – Elektrische Parkbremse (nicht in Verb. mit Automatikgetriebe)	DBU	–	–	410.00	410.00
Schlüsselloses Schliess- und Startsystem «Keyless Open & Start» , für Fahrer- und Beifahrertür sowie Heckflügeltüren oder Heckklappe (Serie in Verb. mit Automatikgetriebe; nicht in Verb. mit 2 Zündschlüsseln [KTF])	AVJ	–	–	300.00	300.00
Steckdose , 230 Volt, im Beifahrerfussraum	KI5	–	100.00	100.00	100.00
Vorbereitung Anhängerzugvorrichtung	JNK	480.00	480.00	480.00	480.00
Sicherheit					
Gepäckraumnetz hinter der 1. oder 2. Sitzreihe	APT	–	–	100.00	100.00

– nicht verfügbar S Serie Empfohlene Nettopreise in CHF

Farben und Polster

			Uni	Metallic					
			White Jade	Diamond Black	Night Blue	Copper	Cool Grey	Quartz Grey	Moonstone Grey
			G20	G7o	GBT	10k	GAC	G4I	G4O
Preise inkl. 7,7% MwSt.			ohne Mehrpreis	700.00					
Life									
Mistral, Grau	TAUI	ohne Mehrpreis	●	●	-	-	-	●	●
Edition									
Mistral, Grau	TAUG	ohne Mehrpreis	●	●	●	●	●	●	●
Elegance									
Mistral, Grau	TAUG	ohne Mehrpreis	●	●	●	●	●	●	●
Mistral, Braun ¹	TAUH	ohne Mehrpreis	●	●	●	●	●	●	●
Ultimate									
Mistral, Grau	TAUG	ohne Mehrpreis	●	●	●	●	●	●	●
Mistral, Braun ¹	TAUH	ohne Mehrpreis	●	●	●	●	●	●	●

¹Nur in Verb. mit 5 Sitzplätzen und Sitzbank in 2. Sitzreihe mit 3 Sitzplätzen und 3 Einzelrückenlehnen (APS).

• mögliche Farb-Polster-Kombination

Automatischer Geschwindigkeits-Assistent

Beibehaltung der eingestellten Geschwindigkeit und des gewählten Abstands (nah, mittel, weit) zum vorausfahrenden Fahrzeug durch automatischen Bremseneingriff bzw. automatische Beschleunigung (Aktivierung ab 30 km/h bis 160 km/h).

Automatischer Parkassistent (Erkennung von Längs- und Querparklücken bei einer Fahrgeschwindigkeit unter 20 km/h, Ausparken aus Längsparklücken, automatische Lenkung des Fahrzeugs), inkl. Parkpilot, Einparkhilfe vorn und hinten, mit audiovisueller Warnung.

Digitaler Radioempfang DAB+ (Digital Audio Broadcasting)

Bietet grössere Auswahlmöglichkeiten für Hörfunkprogramme. Digital ausgestrahlte Radiosender und Verkehrsinformationen sind empfangbar.

Frontkollisionswarner

Mit automatischer Gefahrenbremsung und Fussgängererkennung. Überwachung des Abstands (nah, mittel, weit) zum vorausfahrenden Fahrzeug, bei zu schneller Annäherung an ein vorausfahrendes Fahrzeug oder einen Fussgänger erfolgt ein Warnton und eine Anzeige im Fahrerinfodisplay. Bei Kollisionsgefahr wird die Bremsanlage vorbereitet und gegebenenfalls eine Gefahrenbremsung eingeleitet, um die Folgen einer möglichen Kollision zu minimieren. Bis zu 30 km/h wird eine automatische Gefahrenbremsung eingeleitet, bis zu 140 km/h wirkt das System bremsunterstützend. Der Geschwindigkeitsbereich ist abhängig vom erfassten Hindernis; in Bewegung: 5–85 km/h, feststehendes Hindernis: 5–85 km/h, Fussgänger: 5–60 km/h.

Head-Up Display (Entfall Ablagefach Instrumententafel, Fahrerseite)

Projiziert auf Wunsch Geschwindigkeit, Einstellungen vom intelligenten Geschwindigkeitsregler und -begrenzer, Verkehrsschilder mit Geschwindigkeitsbegrenzungen und deren Aufhebung, Frontkollisionswarnungen sowie Navigationsinformationen in den direkten Sichtbereich des Fahrers.

Intelligenter Geschwindigkeitsregler und -begrenzer

Der intelligente Geschwindigkeitsregler und -begrenzer erlaubt in Verb. mit der Verkehrsschilderkennung eine schnelle Anpassung der Geschwindigkeit.

Müdigkeitserkennung

Erkennt aufgrund von Lenkverhalten und Fahrtdauer Anzeichen einer eventuellen Müdigkeit des Fahrers und gibt eine optische und akustische Warnung aus (dreistufige Warnung). Warnung bei unbeabsichtigtem Verlassen der Fahrspur ab 60 km/h.

Spurhalte-Assistent

Warnung bei unbeabsichtigtem Verlassen der Fahrspur (zwischen 65 km/h und 180 km/h) durch eine Kontrollleuchte im Fahrerinfodisplay. Der Spurhalte-Assistent macht zusätzlich durch sanftes Gegensteuern aufmerksam, steuert das Fahrzeug jedoch nicht kontinuierlich.

Toter-Winkel-Warner, in beiden Aussenspiegeln (aktiv zwischen 12 km/h und 140 km/h).

Verkehrsschilderkennung

Erkennung von Geschwindigkeitsbegrenzungen und deren Aufhebung sowie Anzeige des erkannten Schildes im Fahrerinfodisplay (abhängig von Sicht- und Witterungsbedingungen).

180-Grad-Panorama-Rückfahrkamera

Darstellung des Bereichs hinter dem Fahrzeug, inkl. Lenkleitlinien (nur in Verb. mit Multimedia Radio bzw. Multimedia Navi Pro), bei eingelegtem Rückwärtsgang im Farbdisplay des Infotainment-Systems mit akustischem Warnsignal.

Ganz entspannt mehr Service geniessen!

Mit mehr Sicherheit und Flexibilität den Alltag sorgenfrei geniessen: die Opel Anschluss- und Mobilitätsgarantie, das Opel Service-Paket und das Opel Verschleissteile-Paket. Mit unseren Opel FlexCare Lösungen sind Sie mit Sicherheit unterwegs. Egal, ob privat oder geschäftlich. Unsere Opel FlexCare Pakete:



Opel FlexCare Anschlussgarantie

Sie profitieren von bis zu 5 Jahren 100%iger Werksgarantie. Sie erhalten über die ausgewählte Laufzeit ohne Wenn und Aber die gleichen Leistungen in ganz Europa.



Opel FlexCare Mobilitätsgarantie

Sie geniessen beim Kauf eines Opel FlexCare Pakets bis zu 5 Jahre Mobilität. Die Opel Mobilitätsgarantie beinhaltet Abschleppdienst, Mietwagen, Heimreise, Hotelunterkunft und viele Leistungen mehr und hält Sie bei einer Panne oder einem Unfall jederzeit und überall mobil.



Opel FlexCare Service-Paket

Dieses Paket beinhaltet sämtliche Wartungen, die für Ihren Opel im Serviceplan vorgesehen sind. Ihr autorisierter Opel Partner verwendet dazu ausschliesslich Opel Original Teile und Flüssigkeiten.



Opel FlexCare Verschleissteile-Paket

Dieses Paket beinhaltet den Austausch von Verschleissteilen wie Bremsen, Kupplung, Wischerblättern, Stossdämpfern etc. Ihr autorisierter Opel Partner verwendet dazu ausschliesslich Opel Original Teile.

Lassen Sie sich von Ihrem Opel Partner beraten und profitieren Sie von Opel FlexCare Vorteilen in ganz Europa. Denn jetzt geniessen Sie bis zu 5 Jahre Mobilität, Sicherheit und Service. So haben Sie immer die Gewissheit, stressfrei und entspannt in ganz Europa unterwegs zu sein.

Stand: Januar 2022, Änderungen vorbehalten.

Basic  				Comfort   				Premium    			
Laufleistung pro Jahr	Paketpreis			Laufleistung pro Jahr	Paketpreis			Laufleistung pro Jahr	Paketpreis		
	3 Jahre	4 Jahre	5 Jahre		3 Jahre	4 Jahre	5 Jahre		3 Jahre	4 Jahre	5 Jahre
10'000 km	CHF 249.00	CHF 369.00	CHF 519.00	10'000 km	CHF 1'599.00	CHF 2'549.00	CHF 3'199.00	10'000 km	CHF 2'149.00	CHF 3'349.00	CHF 4'349.00
15'000 km	CHF 239.00	CHF 429.00	CHF 599.00	15'000 km	CHF 1'649.00	CHF 2'599.00	CHF 3'249.00	15'000 km	CHF 2'449.00	CHF 3'749.00	CHF 4'949.00
20'000 km	CHF 279.00	CHF 489.00	CHF 749.00	20'000 km	CHF 1'699.00	CHF 2'649.00	CHF 3'899.00	20'000 km	CHF 2'699.00	CHF 4'149.00	CHF 5'899.00
30'000 km	CHF 369.00	CHF 619.00	CHF 1'019.00	30'000 km	CHF 1'999.00	CHF 3'749.00	CHF 4'899.00	30'000 km	CHF 3'149.00	CHF 5'849.00	CHF 7'699.00
40'000 km	CHF 419.00	CHF 819.00	CHF 1'289.00	40'000 km	CHF 3'449.00	CHF 4'749.00	CHF 6'999.00	40'000 km	CHF 4'299.00	CHF 7'549.00	CHF 10'599.00

Die Pakete sind erhältlich für Privatkunden (inkl. Retail-Leasing), B2B/kleinere gewerbliche Kunden (Geschäftseinheiten, die keinen speziellen Flottenkaufvertrag mit Opel haben) sowie Flottenkunden.

Weitere aktuelle Informationen auf flexcare.de.opel.ch

Ganz entspannt mehr Service geniessen!

Mit mehr Sicherheit und Flexibilität den Alltag sorgenfrei geniessen: die Opel Anschluss- und Mobilitätsgarantie, das Opel Service-Paket und das Opel Verschleissteile-Paket. Mit unseren Opel FlexCare Lösungen sind Sie mit Sicherheit unterwegs. Egal, ob privat oder geschäftlich. Unsere Opel FlexCare Pakete:



Opel FlexCare Anschlussgarantie

Sie profitieren von bis zu 5 Jahren 100%iger Werksgarantie. Sie erhalten über die ausgewählte Laufzeit ohne Wenn und Aber die gleichen Leistungen in ganz Europa.



Opel FlexCare Mobilitätsgarantie

Sie geniessen beim Kauf eines Opel FlexCare Pakets bis zu 5 Jahre Mobilität. Die Opel Mobilitätsgarantie beinhaltet Abschleppdienst, Mietwagen, Heimreise, Hotelunterkunft und viele Leistungen mehr und hält Sie bei einer Panne oder einem Unfall jederzeit und überall mobil.



Opel FlexCare Service-Paket

Dieses Paket beinhaltet sämtliche Wartungen, die für Ihren Opel im Serviceplan vorgesehen sind. Ihr autorisierter Opel Partner verwendet dazu ausschliesslich Opel Original Teile und Flüssigkeiten.



Opel FlexCare Verschleissteile-Paket

Dieses Paket beinhaltet den Austausch von Verschleissteilen wie Bremsen, Kupplung, Wischerblättern, Stossdämpfern etc. Ihr autorisierter Opel Partner verwendet dazu ausschliesslich Opel Original Teile.

Lassen Sie sich von Ihrem Opel Partner beraten und profitieren Sie von Opel FlexCare Vorteilen in ganz Europa. Denn jetzt geniessen Sie bis zu 5 Jahre Mobilität, Sicherheit und Service. So haben Sie immer die Gewissheit, stressfrei und entspannt in ganz Europa unterwegs zu sein.

Stand: Januar 2022, Änderungen vorbehalten.

Basic  			Comfort   			Premium    					
Laufleistung pro Jahr	Paketpreis			Laufleistung pro Jahr	Paketpreis			Laufleistung pro Jahr	Paketpreis		
	3 Jahre	4 Jahre	5 Jahre		3 Jahre	4 Jahre	5 Jahre		3 Jahre	4 Jahre	5 Jahre
10'000 km	CHF 249.00	CHF 369.00	CHF 519.00	10'000 km	CHF 999.00	CHF 1'949.00	CHF 2'099.00	10'000 km	CHF 1'499.00	CHF 2'749.00	CHF 3'199.00
15'000 km	CHF 239.00	CHF 429.00	CHF 599.00	15'000 km	CHF 1'049.00	CHF 1'999.00	CHF 2'149.00	15'000 km	CHF 1'849.00	CHF 3'099.00	CHF 3'849.00
20'000 km	CHF 279.00	CHF 489.00	CHF 749.00	20'000 km	CHF 1'049.00	CHF 2'049.00	CHF 2'299.00	20'000 km	CHF 2'049.00	CHF 3'549.00	CHF 4'299.00
30'000 km	CHF 369.00	CHF 619.00	CHF 1'019.00	30'000 km	CHF 1'899.00	CHF 2'849.00	CHF 3'249.00	30'000 km	CHF 2'999.00	CHF 4'949.00	CHF 6'049.00
40'000 km	CHF 419.00	CHF 819.00	CHF 1'289.00	40'000 km	CHF 2'649.00	CHF 4'349.00	CHF 5'599.00	40'000 km	CHF 3'399.00	CHF 7'149.00	CHF 9'199.00

Die Pakete sind erhältlich für Privatkunden (inkl. Retail-Leasing), B2B/kleinere gewerbliche Kunden (Geschäftseinheiten, die keinen speziellen Flottenkaufvertrag mit Opel haben) sowie Flottenkunden.

Weitere aktuelle Informationen auf flexcare.de.opel.ch



FlexConnect Adapter

Artikelnummer 9 834 351 380

Preis **CHF 38.00**



FlexConnect Klappptisch¹

Artikelnummer 13 442 006

Preis **CHF 121.00**



Anhängerkupplung Schwanenhals

Speziell für den Opel Combo L1 entwickelt, mit starrem Kugelkopf. Bitte beachten: Die elektrische Ausrüstung muss getrennt bestellt werden. Zulässiges Zuladungsgewicht und maximale Ladungsmasse bitte den Fahrzeugpapieren entnehmen.
Artikelnummer 1 623 240 580

Preis **CHF 279.00**

Unverbindliche Preisempfehlung (inkl. MwSt., ohne Montage/Lackierung)

Für weiteres Zubehör wenden Sie sich bitte an Ihren Opel Partner oder besuchen Sie uns auf www.opel-accessories.com/de-CH/opel



Trennwand

Artikelnummer 941 228

Preis **CHF 206.00**



Opel Dachbox, weiss mit Opel Logo
Artikelnummer 1 662 443 880

Preis **CHF 1'497.00**



Anhängerkupplung mit abnehmbarem Kugelkopf

Speziell für den Opel Combo L1 entwickelt, mit abnehmbarem Kugelkopf. Bitte beachten: Die elektrische Ausrüstung muss getrennt bestellt werden. Zulässiges Zuladungsgewicht und maximale Ladungsmasse bitte den Fahrzeugpapieren entnehmen.

Artikelnummer 1 623 240 780

Preis **CHF 442.00**



Passformgummimatten
Artikelnummer 1 635 176 180

Preis **CHF 106.00**



Dachgepäckträger
Artikelnummer 1 635 089 680

Preis **CHF 398.00**

Unverbindliche Preisempfehlung (inkl. MwSt., ohne Montage/Lackierung)

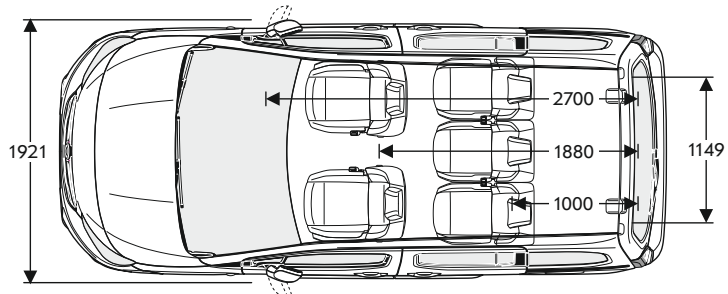
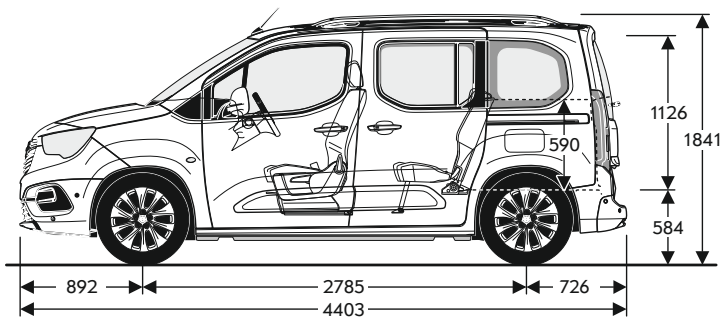
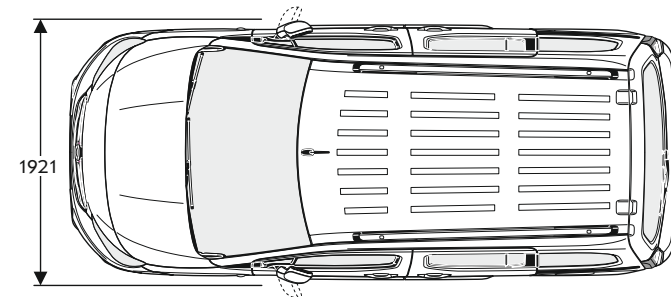
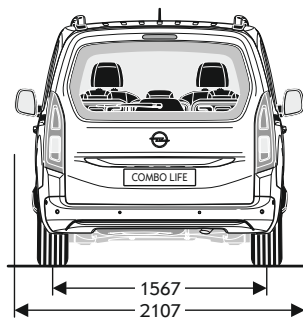
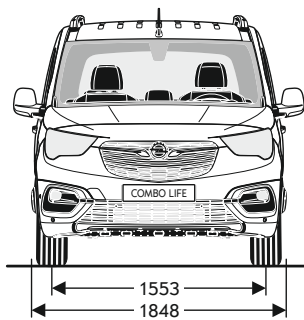
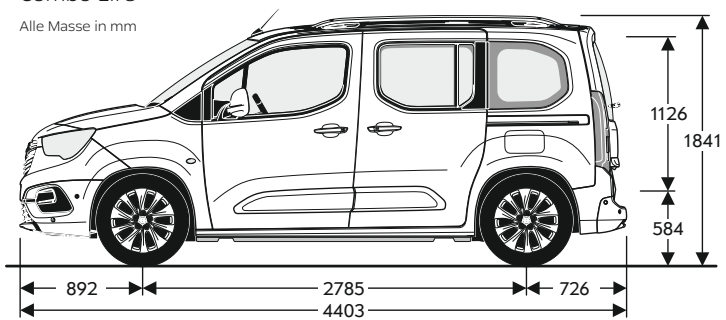
Für weiteres Zubehör wenden Sie sich bitte an Ihren Opel Partner oder besuchen Sie uns auf www.opel-accessories.com/de-CH/opel

Masse	Combo Life	Combo Life XL
Wagenabmessungen in mm		
Länge	4403	4753
Breite mit ein-/ausgeklappten Aussenspiegeln	1921/2107	1921/2107
Höhe (bei Leergewicht)	1796–1880	1796–1880
Radstand	2785	2975
Spurweite, vorn	1553–1563	1553–1563
Spurweite, hinten	1567–1577	1567–1577
Wendekreis in m		
Wand zu Wand	11,3	11,9
Bordstein zu Bordstein	10,9	11,4
Gepäckraumabmessungen in mm		
Länge am Boden bis Hintersitzrückenlehne	1000	1350
Länge am Boden bei vorgeklappter Vordersitzrückenlehne	1880	2230
Länge am Boden bei vorgeklappter Beifahrersitzrückenlehne	2700	3050
Breite maximal	1195	1195
Höhe (bei Leergewicht)	1149	1129
Höhe der Ladekante	584	620
Öffnungshöhe	1106	1119
Öffnungsbreite	1241	1241
Gepäckrauminhalt in l nach ISO 3832		
Nur Gepäckraum bis Oberkante Hintersitzrückenlehne	597	850
Bei vorgeklappter Rücksitzlehne bis Oberkante Vordersitzrückenlehne	1414	1672
Bei vorgeklappter Rücksitzlehne bis unters Dach	2126	2693

Alle Werte beziehen sich auf das Basismodell mit serienmässiger Ausstattung.

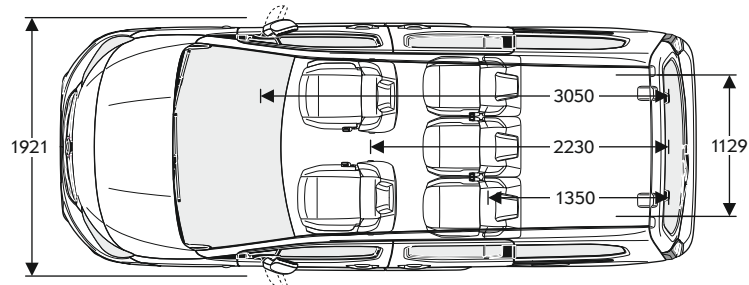
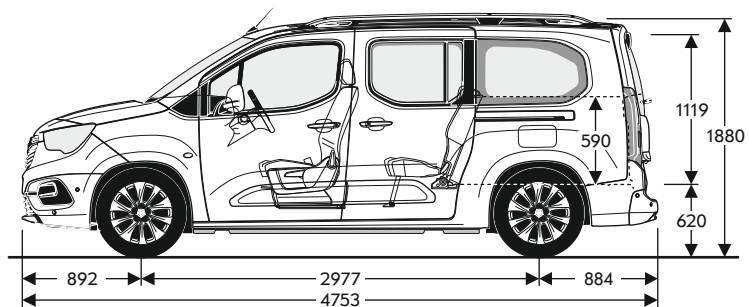
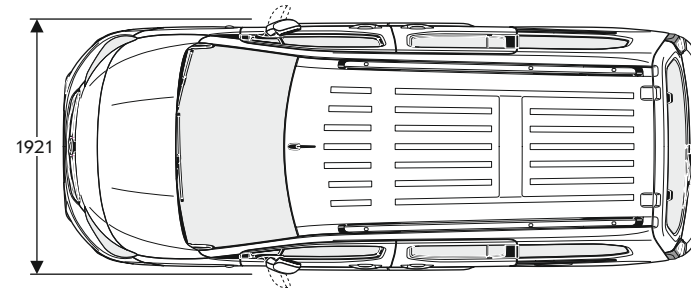
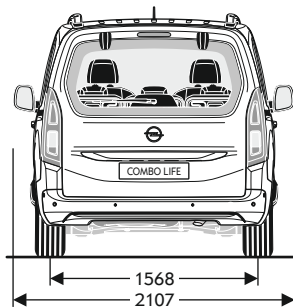
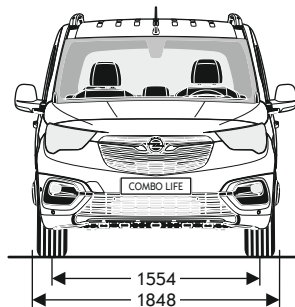
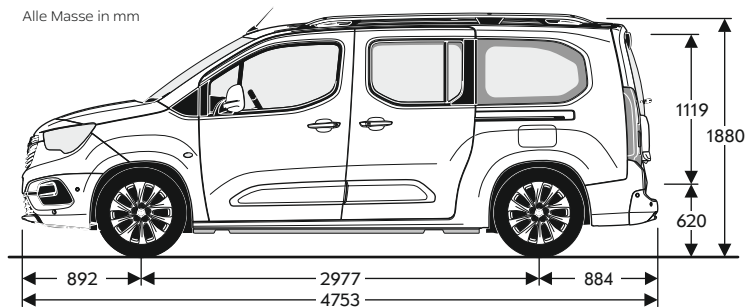
Combo Life

Alle Masse in mm



Combo Life XL

Alle Masse in mm



Reifenkennzeichnung

Reifengröße	Treibstoffeffizienzklasse	Nasshaftungs-kategorie	Externes Rollgeräusch in dB
205/60 R16	A-B	A-B	69-70
205/55 R17	A-B	A	69

Combo Life							
	Höchstgeschwindigkeit in km/h	Beschleunigung 0–100 km/h in Sekunden	Elastizität 80–120 km/h im 5. Gang in Sekunden	Treibstoffverbrauch in l/100 km nach WLTP	CO ₂ -Emission in g/km kombiniert	Effizienzklasse 2022	CO ₂ -Emissionen aus der Treibstoff- bereitstellung in g/km
				Kombiniert			
6-Gang-Schaltgetriebe							
1.5 Diesel (75 kW/102 PS) mit Start/Stop	172	11,5	11,1	4,9–5,9 (5,6–6,7) ¹	129–154	A–C	24–29
1.2 Direct Injection Turbo (81 kW/110 PS) mit Start/Stop	174	11,5	11,4	6,5–7,7	146–173	C–E	33–39
1.5 Diesel (96 kW/130 PS) mit Start/Stop	187	10,3	10,3	5,0–5,9 (5,7–6,7) ¹	130–154	A–B	24–29
8-Stufen-Automatik							
1.2 Direct Injection Turbo (96 kW/130 PS) mit Start/Stop	200	10,7	7,8	6,5–7,7	146–173	B–D	33–40
1.5 Diesel (96 kW/130 PS) mit Start/Stop	184	11,4	n.v.	5,2–6,2 (5,93–7,07) ¹	137–163	B–D	25–30

¹ Benzinäquivalent (l/100 km).

Die hier angegebenen Verbrauchs- und CO₂-Emissionswerte wurden nach dem ab dem 1. September 2018 vorgeschriebenen WLTP-Messverfahren (Worldwide harmonized Light vehicles Test Procedure) gemäss VO (EG) Nr. 715/2007 und VO (EU) Nr. 2017/1151 ermittelt. Ab dem 1. September 2017 werden bestimmte Neuwagen nach dem weltweit harmonisierten Prüfverfahren für Personenwagen und leichte Nutzfahrzeuge (Worldwide harmonized Light vehicles Test Procedure, WLTP), einem neuen, realistischeren Prüfverfahren zur Messung des Treibstoffverbrauchs und der CO₂-Emissionen, typgenehmigt. Ab dem 1. September 2018 ersetzt WLTP den Neuen Europäischen Fahrzyklus (NEFZ), das bisherige Prüfverfahren. Wegen der realistischeren Prüfbedingungen sind die nach dem WLTP gemessenen Treibstoffverbrauchs- und CO₂-Emissionswerte in vielen Fällen höher als die nach dem NEFZ gemessenen. CO₂-Emissionen: 169 g/km (WLTP) Durchschnitt aller verkauften Neuwagen. CO₂-Zielwert: 118 g/km (WLTP).

Motoren	1.2 Direct Injection Turbo	1.2 Direct Injection Turbo	1.5 Diesel	1.5 Diesel
Schadstoffarm nach	Euro 6d ISC-FCM	Euro 6d ISC-FCM	Euro 6d ISC-FCM	Euro 6d ISC-FCM
Treibstoff	Benzin bleifrei	Benzin bleifrei	Diesel	Diesel
Anzahl der Zylinder	3	3	4	4
Hubraum in cm ³	1199	1199	1499	1499
Max. Leistung in kW (PS)/bei min ⁻¹	81 (110)/5500	96 (130)/5500	75 (102)/3500	96 (130)/3750
Max. Drehmoment in Nm/bei min ⁻¹	205/1750	230/1750	250/1750	300/1750
Treibstofftank-Füllmenge in l	60	60	50	50
AdBlue®-Tankfüllmenge in l	-	-	17	17
Getriebe/Achsübersetzung				
6-Gang manuell	4,76	-	4,29	4,18
8-Stufen-Automatik	-	4,07	-	3,87
Anhängelast in kg				
Getriebe	6-Gang	8-Stufen-Automatik	6-Gang	6-Gang 8-Stufen-Automatik
Ungebremst	720-750	740-750	740-750	750
Gebremst bei 12% Prüfsteigung	950-1150	1000-1200	1100-1300	1100-1300

Combo Life

Karosserie	Motoren	Leergewicht inkl. Fahrer in kg (nach 70/156/EWG)	Zul. Gesamtgewicht in kg	Max. Nutzlast in kg	Max. Dachlast ¹ in kg	Wendekreis in m
Life	1.2 Direct Injection Turbo (81 kW/110 PS) mit Schaltgetriebe	1441-1677	2050-2210	705	80-150	10,8/11,0
	1.2 Direct Injection Turbo (96 kW/130 PS) mit Automatikgetriebe	1485-1721	2090-2240	691	80-150	10,8/11,0
	1.5 Diesel (75 kW/102 PS) mit Schaltgetriebe	1480-1731	2095-2255	690	80-150	10,8/11,0
	1.5 Diesel (96 kW/130 PS) mit Schaltgetriebe	1505-1756	2120-2280	695	80-150	10,8/11,0
	1.5 Diesel (96 kW/130 PS) mit Automatikgetriebe	1546-1768	2100-2250	704	80-150	10,8/11,0
Life XL	1.2 Direct Injection Turbo (81 kW/110 PS) mit Schaltgetriebe	1505-1742	2070-2240	670	80-150	11,5/11,8
	1.2 Direct Injection Turbo (96 kW/130 PS) mit Automatikgetriebe	1557-1772	2100-2270	670	80-150	11,5/11,8
	1.5 Diesel (75 kW/102 PS) mit Schaltgetriebe	1562-1781	2115-2285	671	80-150	11,5/11,8
	1.5 Diesel (96 kW/130 PS) mit Schaltgetriebe	1581-1783	2140-2310	695	80-150	11,5/11,8
	1.5 Diesel (96 kW/130 PS) mit Automatikgetriebe	1595-1815	2150-2320	725	80-150	11,5/11,8

¹ Unter Berücksichtigung des zulässigen Gesamtgewichts. Aus Sicherheitsgründen wird empfohlen, mit Dachlast nicht schneller als 120 km/h zu fahren.

Opel Service.

Qualität heisst bei Opel weit mehr als technisch erstklassige Fahrzeuge. Mit umfassenden Serviceleistungen rund um jeden Opel garantieren wir unseren Kundinnen und Kunden auch nach dem Kauf unseren hohen Qualitätsstandard. Und das sind Ihre Vorteile, die Sie kennen sollten:

Europaweiter Kundenservice.

In ganz Europa stehen über 6000 Opel Servicebetriebe bereit, um Sie individuell, fach- und termingerecht zu betreuen.

2 Jahre Garantie für Opel Neufahrzeuge.

Opel garantiert den fehlerfreien Zustand und Betrieb seiner Fahrzeuge 24 Monate lang. Ohne Kilometerbegrenzung.

Opel+ Zubehör.

Das breite Zubehör-Programm von Opel gibt Ihnen viele Möglichkeiten zur weiteren Individualisierung Ihres Fahrzeugs. Alles, was Ihren Opel komfortabler oder praktischer macht. Mehr dazu finden Sie bei Ihrem Opel Partner oder auf www.opel.ch

Santander Consumer Finance Schweiz AG.

Leasing oder Kauf – die für Sie passende Finanzierungsform hängt von vielen Faktoren ab: Wollen Sie flexibel sein und stets ein neuwertiges Auto fahren? Dann ist häufig Leasing die bessere Wahl. Wenn Ihnen hingegen

besonders wichtig ist, dass das Fahrzeug am Ende Ihnen gehört, kann eine Finanzierung besser sein. Ausführliche Informationen finden Sie unter <https://www.opel.ch/de/angebote/uebersicht.html#finanzierung> oder fragen Sie Ihren Opel Vertragspartner.

Santander Versicherungen.

Wir haben eine Vielzahl von durchdachten Lösungen, um Sie bestmöglich gegen Unfälle und Unvorhergesehenes abzusichern – damit Sie immer mobil bleiben. Autoversicherung, GAP-Versicherung (Kaufpreisabsicherung) und Leasingratenversicherung im Falle von Krankheit oder Arbeitslosigkeit. Alles bequem in einer monatlichen Rate möglich. Ihr Opel Partner vor Ort berät Sie gerne persönlich und macht Ihnen ein unverbindliches Angebot.

Opel FlexCare.

Opel FlexCare, einfach ein gutes Gefühl für Sie und Ihren Opel. Es enthält alles, was Ihr Auto im Falle eines Falles braucht: eine verlängerte Werks- und Mobilitätsgarantie, Service und Austausch von Verschleissteilen – in ganz Europa. Im Gesamtpreis optimal auf Ihr Fahrzeug und Ihre Bedürfnisse abgestimmt und zu attraktiven Preisen. Die Pakete gelten für die Dauer von bis zu 5 Jahren oder bis zu 200 000 km und können beim Fahrzeugkauf miteingebunden werden.

Elektrofahrzeugspezifische Garantie.

Opel gewährt eine Garantie auf die Antriebsbatterie. Die Garantie gilt ab Gültigkeit der Fahrzeuggarantie 8 Jahre oder bis zu einer Fahrleistung von 160 000 km, je nachdem, was zuerst eintritt, mit Anspruch auf eine Batteriekapazität von mindestens 70% während des Garantiezeitraums. Diese Garantie gilt auch für Hybridfahrzeuge.

Opel Service Mobile.

Opel Service Mobile ist ein Dienstleistungspaket für alle Opel Neufahrzeuge in den ersten 2 Jahren ab dem Datum der ersten Inverkehrsetzung. Wo immer Sie unterwegs sind, Opel Service Mobile hilft Ihnen weiter: in über 40 europäischen Ländern – rund um die Uhr. Mit starken Leistungen wie Pannenhilfe, Abschleppdienst, Mietwagenservice, Hotelunterbringung oder Organisation Ihrer Weiterreise per Bahn oder Flugzeug. Opel Service Mobile kann bei einem autorisierten Opel Service Partner nach einem durchgeführten Service um ein weiteres Jahr respektive bis zum nächsten fälligen Service verlängert werden.

Opel in den neuen Medien.

Auch im Internet können Sie sich unter www.opel.ch Ihr individuelles Fahrzeug mit dem Konfigurator zusammenstellen. Sie finden dort aktuelle Informationen zu

Modellen, Varianten, Preisen, Recycling und Serviceleistungen der AO Automobile Schweiz AG, Schlieren.

Garantie gegen Durchrostung.

Opel gibt Ihnen die sichere Langzeitgarantie gegen Durchrostung gemäss den dafür geltenden Garantiebedingungen. Sie brauchen hierzu lediglich die jährlich vorgesehenen Korrosionsschutzprüfungen von einem Opel Service Partner durchführen zu lassen. Die Korrosionsschutzprüfung ist in den regelmässigen Serviceüberprüfungen/Inspektionen bei einem Opel Service Partner ohne Mehrkosten enthalten oder gesondert bei einem Opel Service Partner in Auftrag zu geben. Die Laufzeit ist abhängig vom Modell und beträgt bis 12 Jahre. Nähere Informationen erhalten Sie bei Ihrem Opel Service Partner.

Recycling.

Informationen über die recyclinggerechte Konstruktion, über Altfahrzeug-Rücknahmestellen und das Recycling von Altfahrzeugen finden Sie im Internet unter <http://www.opel.ch/de/tools/recycling.html>

Kunden-Kontakt-Center.

Für Fragen rund um die Marke Opel steht Ihnen Ihr Opel Partner gerne zur Verfügung. Zusätzlich steht Ihnen das Opel Kunden-Kontakt-Center unter 0800 780 014 oder customer-care@opel.ch zur Verfügung.

Bei sämtlichen in dieser Liste aufgeführten Preisen handelt es sich um empfohlene Nettopreise. Die AO Automobile Schweiz AG behält sich das Recht vor, jederzeit und ohne Vorankündigung Konstruktion, Daten, Ausrüstung und Preise ihrer Modelle zu ändern. Die Abbildungen in dieser Preisliste enthalten möglicherweise serienmässige oder optionale Ausstattungen, die vom Schweizer Lieferprogramm abweichen können. Diese Preisliste ersetzt alle bisherigen und ist gültig bis auf Widerruf.