

COMBO CARGO



DIE FAKTEN SPRECHEN FÜR DEN COMBO CARGO.

Der Combo Cargo hat alles, was Sie von einem leistungsstarken, zuverlässigen und vielseitigen Kastenwagen erwarten. Er ist in verschiedenen Grössen erhältlich und kann Ladungen von bis zu 1000 kg mühelos transportieren.

Der geräumige, multifunktionale Innenraum, die sparsamen Motoren und die innovativen Technologien sorgen für niedrige Betriebskosten und hohe Produktivität.

- ✓ **1. Niedriger Treibstoffverbrauch:** Die modernen Motoren garantieren effizienten Treibstoffverbrauch und geringe CO₂-Emissionen.
- ✓ **2. Innovative Features:** Das 8-Zoll-Touchscreen-Farbdisplay¹, die beheizten Sitze¹, das beheizte Lederlenkrad¹ und die erhöhte Sitzposition machen jede Fahrt zu einem Erlebnis.
- ✓ **3. Jede Menge Stauraum:** Dank vieler Ablagefächer sind Sie bereit für jeden Job.
- ✓ **4. Herausragende Ladekapazität:** Die Beifahrersitzbank und die FlexCargo[®]-Trennwand mit Durchladefunktion vergrößern den Laderaum^{2,3} des Combo Cargo XL auf bis zu 4,4 m³. Die Beifahrersitzbank lässt sich mühelos umklappen – für noch mehr Ladelänge und Flexibilität.
- ✓ **5. Fortschrittliche Fahrer-Assistenzsysteme:** Zahlreiche nützliche Features wie Flankenschutz¹, Rückfahrkamera¹ und automatischer Geschwindigkeits-Assistent¹ ermöglichen effizientes und stressfreies Arbeiten.
- ✓ **6. Hohe Nutzlast:** Mit einer maximalen Nutzlast von bis zu 1000 kg⁴ gehen sogar Schwertransporte leicht von der Hand.
- ✓ **7. Smarte Sicherheitssysteme:** Intelligente Helfer wie Spurhalte-Assistent¹, Frontkollisionswarner mit automatischer Gefahrenbremsung^{1,5} und Müdigkeitserkennung¹ bringen Sie sicher an Ihr Ziel.

¹Optional. ²Der Combo Cargo XL mit langem Radstand, Beifahrersitzbank und FlexCargo[®]-Trennwand mit Durchladefunktion. ³Bis zu 4,4 m³ für den Combo Cargo XL mit langem Radstand, Beifahrersitzbank und FlexCargo[®]-Trennwand mit Durchladefunktion. ⁴Maximale Nutzlast für den Combo Cargo in der Standardversion. Der Combo Cargo XL mit langem Radstand hat eine Nutzlast von bis zu 950 kg. ⁵Bitte auf der Katalogrückseite nachsehen.



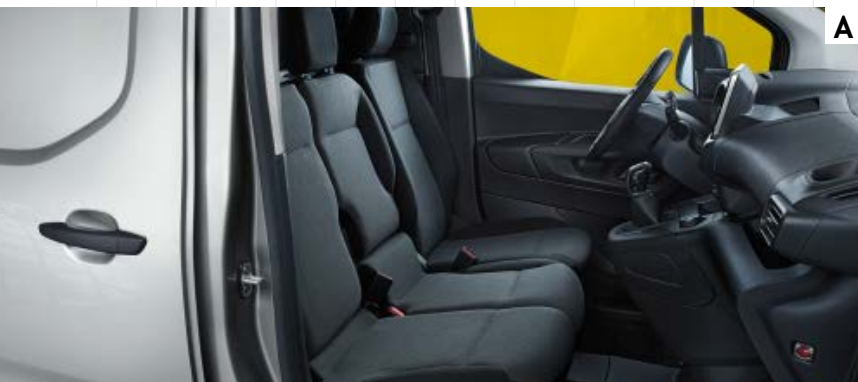
MAXIMALE FLEXIBILITÄT BEI DER ARBEIT.

- 1. Grosser Laderaum:** Der Combo Cargo bietet Ihnen alle Vorzüge, die ein geräumiger Transporter benötigt: eine niedrige Ladekante (580 mm), jede Menge Platz und exzellenten Komfort. Der Laderaum von 3,8 m³ bis 4,4 m³⁽¹⁾ ermöglicht das Verladen und Transportieren grosser Gegenstände. Dank asymmetrischer Heckflügeltüren mit praktischen 180°-Scharnieren, einer Heckklappe² oder Schiebetüren² können Sie jederzeit auf Ihre Ladung zugreifen.
- 2. Praktische, flexible Beifahrersitzbank²:**
 - A. Normal:** Bei der Arbeit spielt Flexibilität eine entscheidende Rolle. Die Beifahrersitzbank lässt sich so anpassen, dass bis zu 3 Personen Platz finden.

B. Hochgeklappt: Bei erhöhtem Ladevolumen können Sie die Sitzfläche des äusseren Beifahrersitzes hochklappen, um Lasten zu verstauen.

C. Tisch: Der mittlere Sitz der Beifahrersitzbank lässt sich ganz einfach umklappen und zu einem nützlichen Tisch umfunktionieren. Verwandeln Sie Ihren Combo Cargo in ein mobiles Büro.

D. Umgeklappt: Darüber hinaus besteht die Möglichkeit, den äusseren Sitz umzuklappen, um die Ladelänge auf bis zu 3,44 m zu maximieren. Ideal für Profis: Dank der Durchladefunktion lassen sich auch lange Gegenstände wie z. B. eine Leiter transportieren.



¹ Bis zu 4,4 m³ für den Combo Cargo XL mit langem Radstand, Beifahrersitzbank und FlexCargo®-Trennwand mit Durchladefunktion.
² Optional. Nicht verfügbar für Doppelkabine.



RAUMWUNDER UND LADEMEISTER.

- 1. Der Combo Cargo XL und die Combo Doppelkabine:** Der Combo Cargo XL bietet die gleichen praktischen Features wie der Combo Cargo – nur mit noch mehr Platz. Die 5-Sitzer Combo Doppelkabine zeichnet sich durch intelligentes Design wie z. B. die umklappbare Sitzbank aus. Wir haben das ideale Transportfahrzeug für Ihre Mitarbeiter.
- 2. Heckklappe¹:** Schützen Sie ihre Fracht beim Be- und Entladen vor schlechtem Wetter.
- 3. Überladungsanzeige²:** Befindet sich im Laderaum und warnt den Fahrer, sobald die Nutzlast des Fahrzeugs überschritten wurde. Damit kann auch bestimmt werden, ob die Ladung innerhalb der zulässigen Nutzlast liegt oder diese überschreitet.
- 4. FlexCargo®-Trennwand mit Durchladefunktion^{2,3}:** Die Trennwand hat eine zu öffnende Durchladefunktion – perfekt für Profis, die lange Objekte mit einer Länge von bis zu 3,44 m⁴ transportieren wollen.



¹Nur erhältlich für den Combo Cargo in der Standardversion. ²Optional. ³Verfügbar mit oder ohne Glasscheibe. ⁴Ladelänge für den Combo Cargo XL mit langem Radstand.

Abgebildet auf der rechten Seite sind der Combo Cargo XL (links) und der Combo Cargo mit Doppelkabine (rechts).



IHRE WOHLFÜHL- WERKSTATT.

- 1. Funktionaler Komfort:** Der Combo Cargo ist die perfekte Kombination aus Funktionalität, Innovationen und Wellness-Ausstattung. Das 8-Zoll-Touchscreen-Farbdisplay¹ ist kompatibel mit Apple CarPlay™² and Android Auto™². Dank praktischer Features wie kabellosem Laden¹ sind Sie bereit für jede Herausforderung.
- 2. Wärmefunktionen:** Das beheizbare Lederlenkrad¹ und die beheizbaren Sitze¹ halten Sie warm, wenn die Temperaturen sinken.
- 3. Multimedia Navi Pro¹:** Das moderne Navigationssystem mit 8-Zoll-Touchscreen-Farbdisplay¹, die Sprachsteuerung und die 3-D-Navigation bringt Sie sicher und stressfrei ans Ziel. Ob täglicher Berufsverkehr oder lange Fahrten – Sie sind immer auf dem richtigen Weg.
- 4. Opel Connect:** Intelligente Technologien und die dazugehörigen Dienste bieten Ihnen unterwegs Konnektivität und noch mehr Sicherheit – so können Sie jede Fahrt geniessen und kommen effizient ans Ziel.
 - **Sicherheit:** Notruf³, Pannruf⁴ und regelmässiger Fahrzeugstatus und -informationen.
 - **Komfort:** Nutzen Sie Ihr Smartphone als Fernbedienung.

¹Optional. ²Kompatibilität und bestimmte Funktionen können sich je nach Gerät und Version des Betriebssystems unterscheiden. Apple CarPlay ist eine registrierte Marke der Apple Inc.; Android Auto ist eine registrierte Marke der Google Inc. ³Die Nutzung des Not- und Pannrufes erfordert einen kostenlosen Vertrag mit der schriftlichen Erklärung des Einverständnisses der Fahrzeuglokalisierung bei der Fahrzeugbestellung und ist abhängig von Netzabdeckung und Verfügbarkeit. Der Pannendienst (Opel Mobilservice) ist im ersten Jahr nach Erstzulassung kostenlos, danach kostenpflichtig. Informationen zu Opel Connect unter www.opel.ch sowie zum Opel Mobilservice unter www.opel.ch. Es gelten die jeweiligen allgemeinen Geschäftsbedingungen. ⁴Umgehende Fahrzeuglokalisierung (durch längeres Drücken der SOS-Taste, der Pannruf-Taste oder automatisch nach der Auslösung eines pyrotechnischen Elements).



2



3



4



1



MEHR SICHERHEIT GEHT NICHT.

- 1. Automatische Gefahrenbremsung¹:** Der Frontkollisionswarner mit automatischer Gefahrenbremsung² alarmiert den Fahrer, wenn Fußgänger oder andere Fahrzeuge den Weg kreuzen. Reagiert der Fahrer nicht rechtzeitig, bremst das Auto selbstständig ab, um eine mögliche Kollision zu verhindern.
- 2. Permanente Rückfahrkamera²:** Die Kamera sendet das Bild von der Heckklappe auf einen 3,5-Zoll-LCD Bildschirm, der anstatt des Innenrückspiegels angebracht wird. Damit bekommt der Fahrer einen besseren Überblick über die Umgebung und den Verkehr hinter seinem Fahrzeug.
- 3. Head-Up Display²:** Alle wichtigen Informationen jederzeit im Blick – Ihre Augen bleiben auf die Strasse gerichtet.
- 4. Rückfahrkamera²:** Mit der Rückfahrkamera haben Sie eine perfekte Sicht auf den Bereich hinter Ihnen – Parkmanöver waren noch nie so einfach.
- 5. Automatischer Geschwindigkeits-Assistent²:** Das System hält den gewählten Sicherheitsabstand zum vorausfahrenden Fahrzeug bei Geschwindigkeiten zwischen 30 km/h und 160 km/h. Das automatische Beschleunigen und Bremsen ist auf langen Fahrten sehr komfortabel.
- 6. Flankenschutz²:** Intelligente Helfer sorgen für Sicherheit. Das System warnt den Fahrer bei niedrigen Geschwindigkeiten mit akustischen und visuellen Signalen, um Kollisionen mit seitlichen Hindernissen wie Bordsteinkanten, Masten oder anderen Fahrzeugen zu vermeiden.



¹Das System ist zwischen 5 km/h und 85 km/h aktiv. Um bei einem möglichen Unfall die Aufprallgeschwindigkeit zu reduzieren, bremst das System das Fahrzeug zwischen 0 km/h und 30 km/h mit einer Bremskraft von bis zu 0,9 g ab. Zwischen 30 km/h und 85 km/h reduziert das System die Aufprallgeschwindigkeit um maximal 22 km/h. Über diese Schwelle hinaus muss der Fahrer selbstständig bremsen, um die Geschwindigkeit noch weiter zu verringern. ²Optional.



PLATZ FÜR DIE GANZE MANNSCHAFT.

Im Combo Cargo mit Doppelkabine ist genügend Raum für Sie, Ihre Mitarbeiter und die gesamte Ausrüstung. 2 Sitze in der ersten und 3 Sitze in der zweiten Reihe machen die Doppelkabine zu einem flexiblen 5-Sitzer.

Brauchen Sie noch mehr Platz? Wenn Sie die Sitze in der zweiten Sitzreihe umklappen, erhalten Sie bis zu 4 m³ Stauraum. Dank Durchladefunktion erhalten Sie eine maximale Ladelänge von 3,44 m.



COMBO DOPPELKABINE

Highlights:

1. Umklappbare Sitzbank in der 2. Reihe
2. Seitliche Schiebetüren mit Fenstern
3. Umklappbarer Beifahrersitz



DIE DETAILS MACHEN DEN UNTERSCHIED.



ESSENTIA

Highlights:

1. Mistral Grey Stoffbezug
2. Beheizbare, elektrisch verstellbare Aussenspiegel
3. Radio BT mit DAB+

- » Komplette Trennwand
- » Berg-Anfahr-Assistent
- » Verblechte Heckflügeltüren mit 180°-Öffnungswinkel
- » Zentralverriegelung
- » Elektrische Fensterheber



ENJOY

Ausstattung zusätzlich bzw. abweichend zu Essentia:

1. Schiebetür auf Beifahrerseite
2. Fahrersitz mit 6-fach verstellbarer Kopfstütze und Lendenwirbelstütze
3. Manuelle Klimaanlage

- » Lackierte Aussenspiegel
- » Geschwindigkeitsregler

WÄHLEN SIE IHRE FARBE.



White Jade¹



Quartz Grey²



Onyx Black¹



Moonstone Grey²

¹Uni. ²Metallic.

RÄDER UND FELGEN.



15¹- und 16²-Zoll-Stahlfelge mit Radnabenabdeckung, 6½ J x 15, Reifen 195/65 R15 und 6½ J x 16, Reifen 205/60 R16



16-Zoll-Stahlfelge mit Komplettabdeckung, Rotor-Design, 6½ J x 16, Reifen 205/60 R16



16³-Zoll-Leichtmetallfelge, 7 Speichen, 6½ J x 16, Reifen 205/60 R16

¹Nur für Essentia und Enjoy. ²Serie für Doppelkabine. Essentia und Enjoy nur mit ausgewählten Optionen verfügbar. ³Nicht verfügbar für Essentia.

OPEL SERVICE.

Wir sind Profis in Sachen Service und Wartung. Das Opel Reparaturnetzwerk bietet schnellen, bequemen und kostengünstigen Kundenservice – um Ihr Auto oder Nutzfahrzeug schnellstmöglich wieder auf die Strasse zu bringen. Bei Opel finden Sie alles unter einem Dach: Wir verfügen über die

Ausrüstung, Werkzeuge und Ausbildung, um Sie bei all Ihren Bedürfnissen zu unterstützen – und wir verwenden nur Originalteile, die von speziell ausgebildeten Technikern montiert werden. Kurz: Wir sind der «One-Stop-Shop» für Ihren kompletten Aftersales-Bedarf.

ELEKTRONISCHER FAHRZEUGCHECK



MAXIMALE SICHERHEIT MIT UNSERER KOSTENLOSEN SICHTPRÜFUNG

Wir überprüfen visuell die Sicherheits- und Zuverlässigkeitsaspekte Ihres Autos. Sie entscheiden, was repariert wird und wann. Durch proaktive kleine Nachbesserungen können Sie spätere kostspielige Reparaturen vermeiden.

- Kostenlos
- Deckt alle wichtigen Sicherheitsaspekte ab
- Sofortiges Feedback
- Bericht für Ihre Unterlagen

PROFESSIONELLE WARTUNG



OPEL KOMPETENZ

Die Opel Spezialisten kennen Ihr Auto besser als jeder andere und bieten schnellen, bequemen und kompetenten Service zu einem fairen Preis.

- Jahresservice
- Ölkontrolle
- Sommer-/Winter-Check
- Reifenwechsel
- Intelligenter Reparaturservice (Karosserie und Glas)

FLEXCARE



MASSGESCHNEIDERTER SCHUTZ

Nutzen Sie unsere massgeschneiderten Service-Pakete für Neuwagen. Gebündelte Dienstleistungen ermöglichen Ihnen Preisvorteile – gestalten Sie Ihren Schutz für Ihre individuellen Bedürfnisse.

- Opel Pannenhilfe mit 24-Stunden-Mobilitätsgarantie
- Die Opel Anschlussgarantie verlängert die 2-jährige Standardgarantie um bis zu 3 zusätzliche Jahre.
- Das Service-Paket beinhaltet sämtliche Wartungen, die für Ihren Opel im Serviceplan vorgesehen sind. Ihr autorisierter Opel Service Partner verwendet dazu ausschliesslich Opel Original Teile und Flüssigkeiten.
- Das Opel Verschleisssteile-Paket beinhaltet den Austausch von Verschleisssteilen wie Bremsen, Kupplung, Wischerblättern, Stossdämpfern etc. Ihr autorisierter Opel Partner verwendet dazu ausschliesslich Opel Original Teile. Ein sicheres und gutes Gefühl.

OPEL ORIGINAL TEILE



IMMER DIE BESTE OPTION

- Opel Original Batterien sind wartungsfrei – Sie müssen kein Wasser nachfüllen.
- Opel Original Scheibenwischerblätter minimieren Windgeräusche und verbessern den Komfort bei schnellem Fahren.
- Opel Original Bremscheiben bieten erstklassige Bremsleistung und kurze Bremswege.
- Opel Original Stossfänger wurden in zahlreichen Crashtests erprobt und passen perfekt – Ihr Fahrzeug behält den ursprünglichen Look.

OPEL KARTEN-UPDATES



INTELLIGENT FAHREN

Gute Navigation erfordert aktuelle Karten. Dank der Opel Navigation Updates sind Karten, Informationen und Routen immer auf dem neuesten Stand – damit Sie Ihr Ziel schnell und sicher erreichen.

- Zeit sparen mit effizientem Fahren
- Sparen Sie Geld – beim Treibstoff und für Fahrzeugwartungen.
- Schonen Sie die Umwelt – reduzieren Sie Treibstoffverbrauch und CO₂-Emissionen.

Mehr Informationen unter opel.ch

IM COMBO IST PLATZ FÜR ALLES UND JEDEN.

Egal, welche Ansprüche Sie haben – der richtige Combo wartet auf Sie. Wählen Sie zwischen einem 2- oder 3-Sitzer-Kastenwagen, einer 5-Sitzer Combo Doppelkabine,

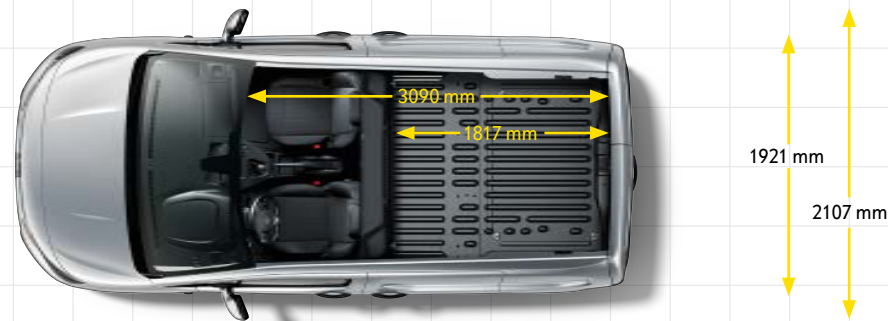
dem Combo Cargo oder dem Combo Cargo XL mit langem Radstand, normaler oder hoher Nutzlast. Im Combo Cargo ist Platz für jedes Vorhaben.

CARGO KAPAZITÄTEN

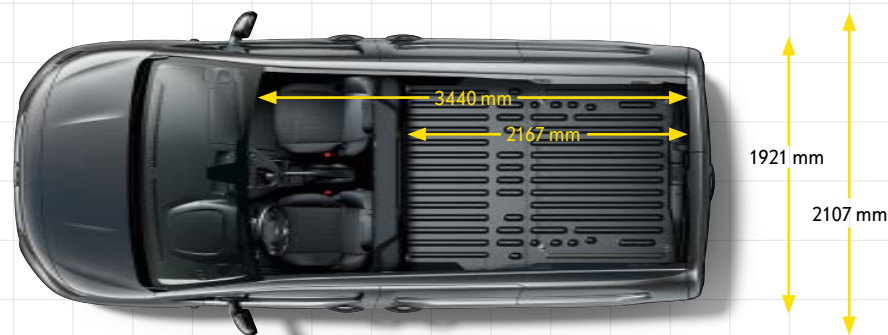
Variante	Sitzplätze	Leergewicht kg	Max. Nutzlast kg	Max. Laderaumvolumen m ³	Max. Laderaumlänge mm	Max. Laderaumbreite zwischen Radkästen mm	Max. Laderaumhöhe mm	Schiebetür, max. Breite/Höhe mm	Türen, max. Breite/Höhe mm
Combo Cargo	2/3	1940–2050	610	3,3/3,8 ¹	1781/3090	1229	1236	675 x 1072	1241 x 1125 (Heckflügeltüren)
Combo Cargo XL		2315–2390	948						
Combo Doppelkabine XL	5	2290–2400	895	1,8/3,5/4,0 ¹	2110/3440 ¹		1243	759 x 1072	1241 x 1196 (Heckklappe)
Combo Doppelkabine XL		2280–2360	780						

¹Trennwand mit Durchladefunktion.

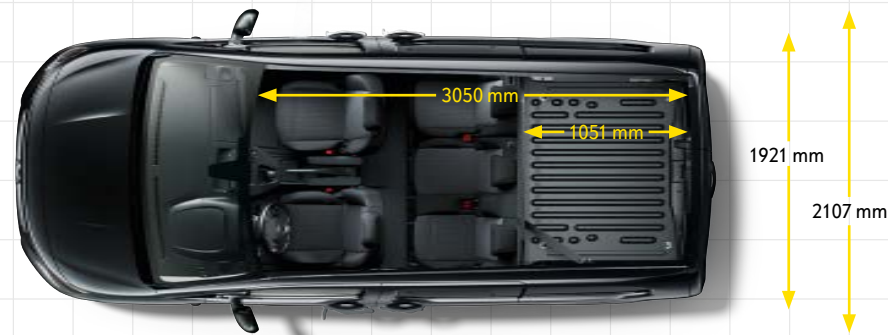
Combo Cargo



Combo Cargo XL



Combo Doppelkabine



¹Masse können bei jeweiliger Konfiguration abweichen.

MIT GROSSER KRAFT KOMMT GROSSER FAHRSPASS.



1



2

1. **8-Stufen-Automatik¹:** Mit der präzisen und effizienten 8-Stufen-Automatik sind Sie bereit für jede dynamische Anforderung.
2. **Moderne Motoren:** Unsere innovativen Motoren kombinieren Leistung und Treibstoffeffizienz.

¹Optional.



SMARTE EXTRAS FÜR JEDEN JOB.

Spezialausrüstung



- 1. Dachklappe:** Öffnen Sie die Dachklappe¹ in einem Winkel von bis zu 40°, um lange Gegenstände zu transportieren.
- 2. IntelliGrip^{1,2}:** Perfekter Halt: Mit dem IntelliGrip Traktionssystem sind Sie auf jedem Untergrund sicher unterwegs – und bei jedem Wetter.
- 3. Anhängerkupplungen¹:** Eine Palette strapazierfähiger Anhängerkupplungen ermöglicht den mühelosen Transport schwerer Lasten. Alle Abschlepphaken sind abnehmbar.
- 4. Standheizung¹:** Nie wieder in ein kaltes Auto steigen. Die Standheizung schaltet sich automatisch ein, damit in Ihrem Combo Cargo immer Wohlfühltemperatur herrscht.



¹Optional. ²Bei einem Gefälle von mehr als 5% und einer Geschwindigkeit von weniger als 30 km/h verringert das System die Rutschgefahr.

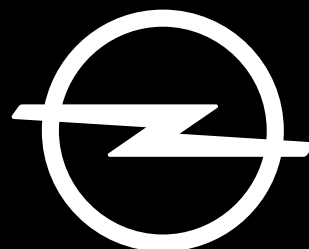
OPEL⁺

Zubehör, das Ihren Combo Cargo noch besser macht.

- 1. Fussraummatten aus Gummi:** Mit den robusten, leicht zu reinigenden Gummi-matten schützen Sie Ihren Teppich vor Schmutz, Wasser, Streusalz oder Schnee. Die Matten wurden speziell auf Ihr Modell zugeschnitten.
- 2. Dachgepäckträger:** Der hochwertige Opel Dachgepäckträger aus Aluminium eignet sich perfekt für den Transport sperriger Gegenstände. Die gute Nachricht: Bohren ist unnötig, alle notwendigen Montagematerialien werden mitgeliefert.
- 3. Fensterschutzgitter:** Robuste Gitter schützen die Scheiben vor Beschädigungen durch alles, was sich im Laderaum bewegen kann.
- 4. Hochwertige Kunststoffböden:** Dank der schmutzunempfindlichen, widerstandsfähigen und leicht zu reinigenden Böden sind Sie bereit für die härtesten Jobs.

Weiteres Zubehör finden Sie unter opel.ch





DIE ZUKUNFT GEHÖRT ALLEN

Die automatische Gefahrenbremsung reagiert automatisch über 5 km/h und unter 85 km/h. Von 0 bis 30 km/h beträgt die Verzögerungsmasszahl zur Reduzierung der Aufprallgeschwindigkeit der Kollision 0,9 g. Von 30 auf 85 km/h reduziert das System die Geschwindigkeit um maximal 22 km/h. Nach dieser Schwelle muss der Fahrer selbst abbremsen, um die Geschwindigkeit noch weiter zu reduzieren. Der Betriebsgeschwindigkeitsbereich des Systems hängt vom erkannten Hindernis ab (mobiles Ziel: von 5 bis 85 km/h; festes Ziel: von 5 bis 80 km/h; Fussgänger: von 5 bis 60 km/h). Opel Fahrerassistenzsysteme sollen den Fahrer innerhalb der systemimmanenten Grenzen unterstützen. Der Fahrer bleibt für die Fahraufgabe verantwortlich.

Die Abbildungen in diesem Prospekt enthalten möglicherweise Serien- oder Sonderausstattungen, die vom Schweizer Lieferprogramm abweichen. Konsultieren Sie dazu die von AO Automobile Schweiz AG für jedes Modell herausgegebene Liste «Ausrüstung/Preise». Die Druckfarben geben den wirklichen Farbton nur annähernd wieder. Das Recht, jederzeit und ohne Vorankündigung Konstruktion, Daten und Ausrüstung zu ändern, bleibt vorbehalten. Opel Fahrzeuge sind mit Komponenten ausgerüstet, welche durch verschiedene Opel Produktionsstätten und externe Zulieferanten gemäss den Opel Qualitätsnormen hergestellt werden. Informationen über die recyclinggerechte Konstruktion finden Sie im Internet unter <http://de.opel.ch/recycling>
12.20 • Art. OP501800 • AO Automobile Schweiz AG

www.opel.ch